

用户第一

信誉至上



地址：浙江省苍南县工业园区花莲路198号 邮编：325800
销售热线：0577-68856655
售后服务：400-926-9922
本公司保留对说明书的修改权利

**CPU卡
气体罗茨流量计
使用说明书**



天信仪表集团有限公司
TANCY INSTRUMENT GROUP CO.,LTD.

目 录

| | |
|--------------------|----|
| 一、概述 | 1 |
| 二、主要特点 | 1 |
| 三、结构与工作原理 | 2 |
| 四、主要技术参数与功能 | 3 |
| 五、选型、安装与使用要求 | 5 |
| 六、使用方法 | 9 |
| 七、使用注意事项 | 11 |
| 八、故障排除与服务 | 12 |
| 九、包装、运输及贮存 | 12 |
| 十、开箱及检查 | 12 |
| 十一、订货须知 | 13 |

一、概 述

CPU卡气体罗茨流量计是集气体罗茨流量计、CPU卡流量补偿控制仪、卡控阀门于一体的，具有流量计量和控制，并具有防网络攻击、防复制、保证使用过程安全可靠和保密的新一代流量计，是理想的工业预付费计量仪表。

本产品执行GB/T 28848《智能气体流量计》、JB/T 7385《气体腰轮流量计》、国家规程JJG 633《气体容积式流量计检定规程》和企业标准Q/TX22《CPU卡气体罗茨流量计》。

二、主要特点

◆ 基表部分

- 采用G型气体罗茨流量计为基表，性能稳定，可靠性好。
- 精密加工的转子、高强度的表面处理、无磨损转动、无接触密封、自洁功能以及对轴承的良好润滑，这些精湛的设计与工艺确保流量计使用期限长。
- 范围度宽、始动流量低、压力损失小。
- 不受介质条件变化的影响。

◆ 控制阀门部分

- 零压损结构设计，采用球阀结构，阀门通径与管道直径相同。
- 采用慢开慢关方式，开关阀动作稳定可靠。
- 采用开阀卡控制用户频繁开关阀门，保证燃气设备用气安全。
- 电池电量耗尽后，阀门可自动关闭，此时所有用户信息都将存储在非易失性存储器中，以保护用户利益。

◆ 控制仪部分

- 集CPU卡操作、体积修正计算和阀门控制于一体，结构紧凑，可靠性高。
- 可检测介质的温度与压力并进行自动补偿和压缩因子自动修正，直接检测气体的标况体积流量和标况体积总量。
- 采用数字温度和压力传感器并外置，以I²C接口与控制仪进行数据通信，测量精度与控制仪无关，同规格直接互换，更换、检定和使用方便。
- 数字压力传感器在-15℃~+65℃下进行调试，传感器内置数字温度芯片和温度修正表格，测量精度高，温漂小。
- 采用低功耗技术设计，整机功耗低，内电池可使用五年以上。
- 采用EEPROM数据存贮技术，具备历史数据的存贮与查询功能。
- 采用CPU卡，并内嵌ESAM安全模块，对卡的每一步操作都需要进行安全认证，安全性高。
- 卡内可存储每次仪表读卡信息，燃气公司在售气时可通过用户管理系统读取卡内所有信息，方便用户管理。
- 系统可发行用户卡、应急购气卡、设置卡、采集卡、转移卡、开阀卡等多种卡，方便使用管理。

三、结构与工作原理

3.1 工作原理

两个相反方向旋转的8字形转子，放在一个坚固的计量室内。经过精密加工的调校齿轮使转子保持正确的相对位置。转子间、转子与壳体、压盖间保持最佳的工作间隙，该间隙提供连续的无接触的密封。

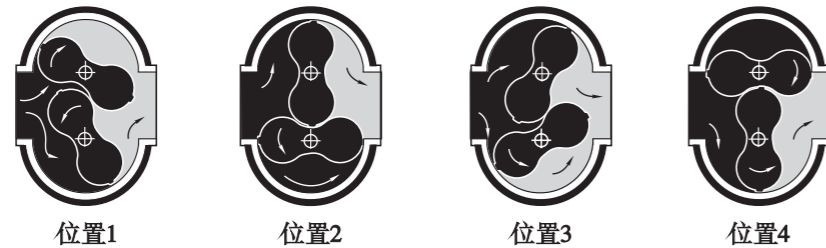


图1 工作原理图

图1中，用上下相反转向的8字型转子所处的4个不同位置（位置1→位置4）说明计量原理：

位置1：当下转子以反时针方向转向水平位置时，气体进入壳体和转子的空间；

位置2：下转子转至水平位置，计量室底部室内存有一个固定体积的气体；

位置3：当上下转子继续旋转时，计量室底部内气体被排出；

位置4：与上述过程同时，上转子以顺时针旋转至水平位置，计量室上部存有与计量室底部相同体积的气体。每对转子旋转一周，排出等体积气体4次。

当被测气体进入流量计入口端，推动转子旋转，每转动一周就有定体积流量从出口排出，这就是旋转定排量工作原理。转子转动经新型传感器输出与流量相对应的脉冲频率信号，与压力、温度传感器检测到的压力、温度信号同时输出给CPU卡流量补偿仪进行处理，同时采用CPU卡作为传输介质，将用户够得的气量输入其中，CPU卡流量补偿控制仪根据输入的信号和购气量及原来所剩余量进行计量处理，得到介质的温度、压力、标准体积流量、总量和余量，并根据余量值控制阀门开关而实现供气的控制，从而实现预付费。

3.2 流量计结构

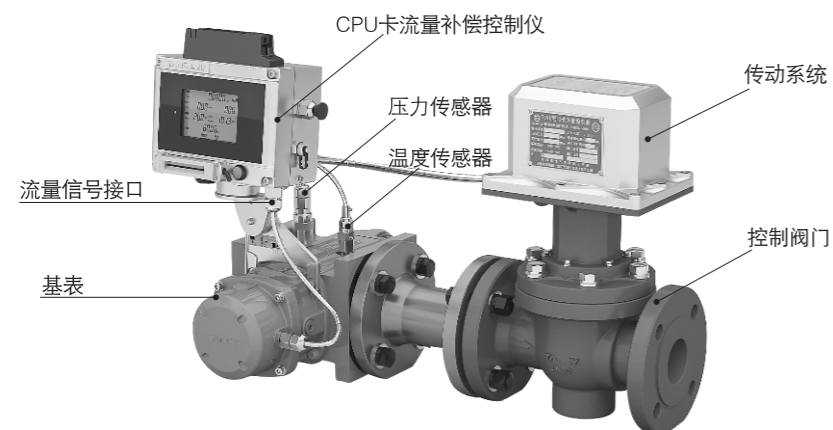


图2 流量计结构原理图

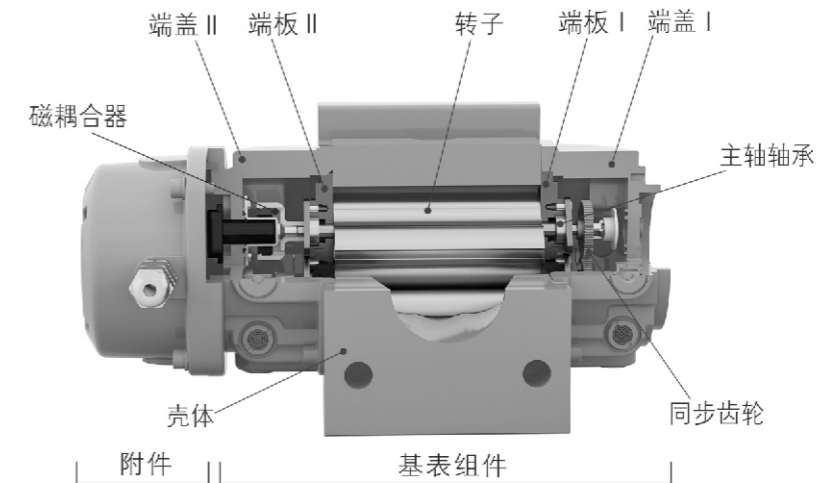


图3 基表结构图

壳体组件由计量室壳体、一对8字形转子、端盖、磁耦合器、主轴轴承等主要零部件组件。两个端盖兼作储油器，甩油系统可以对主轴轴承和同步齿轮进行清洁和润滑。

四、主要技术参数与功能

4.1 流量计型号规格、基本参数和性能指标

表1

| 型号规格 | 公称通径 (mm/inch) | 公称压力 (MPa) | 范围度 | 流量范围 (m³/h) | 始动流量 (m³/h) | 停止流量 (m³/h) | Q _{max} 时压力损失 (kPa) | 阀门工作压力 (MPa.g) | 开关阀时间 (S) |
|----------|----------------|------------|--------|-------------|-------------|-------------|------------------------------|--------------------|-----------|
| G16C | 50/2" | 1.6 | 50: 1 | 0.50~25 | 0.08 | 0.06 | 0.16 | ≤0.6; 0.8(特殊要求) | ≤120 |
| G25C | 50/2" | | 73: 1 | 0.55~40 | 0.06 | 0.05 | 0.19 | | |
| G40C | 50/2" | | 118: 1 | 0.55~65 | 0.06 | 0.04 | 0.28 | | |
| G65C | 50/2" | | 163: 1 | 0.61~100 | 0.06 | 0.05 | 0.48 | | |
| G100C | 80/3" | | 243: 1 | 0.66~160 | 0.04 | 0.03 | 0.37 | | |
| G160-3°C | 80/3" | | 145: 1 | 1.73~250 | 0.15 | 0.10 | 0.60 | | |
| G160-4°C | 100/4" | | 145: 1 | 1.73~250 | 0.15 | 0.10 | 0.42 | ≤0.4 | ≤480 |
| G250C | 100/4" | | 180: 1 | 2.2~400 | 0.10 | 0.06 | 0.45 | | |
| G400-4°C | 100/4" | | 260:1 | 2.5~650 | 0.30 | 0.20 | 0.52 | | |
| G400-6°C | 150/6" | | 60: 1 | 10.83~650 | 0.70 | 0.50 | 0.44 | | |
| G650C | 150/6" | | 75: 1 | 13.3~1000 | 0.80 | 0.60 | 0.47 | | |
| G1000C | 200/8" | | 90: 1 | 17.8~1600 | 1.20 | 0.90 | 0.67 | | |

A) 压力损失指在常压下用干空气（密度约为 1.2kg/m³）所测的值。

B) 介质最大压力不超过阀门最大工作压力。

4.2 流量计准确度等级:

在流量计的量程范围内,其准确度等级和最大示值误差:

准确度等级为:1.0级。误差如下:

最大示值误差为:±1.0% (5%Q_{max}≤Q≤Q_{max}), ±2.0% (Q_{min}≤Q<5%Q_{max});

准确度等级为:1.5级时,误差如下:最大示值误差为:±1.5% (5%Q_{max}≤Q≤Q_{max}),

±3.0% (Q_{min}≤Q<5%Q_{max});

温度最大示值误差:±0.5℃;

压力最大示值误差:±0.2% (≥20%P_{max}), ±0.2%FS (<20%P_{max}) (在15℃~+65℃内)。

4.3 标况条件

P=101.325 kPa; T=293.15K。

4.4 使用环境条件

a.环境温度: -25℃~+55℃

b.相对湿度: 5%~95%

c.大气压力: 70kPa~106kPa

4.5 使用介质条件

a.介质温度: -10℃~+80℃

b.测量的介质: 天然气、城市煤气等各种燃气、烷类及工业惰性气体。

警告: 严禁直接用于测量乙炔气、氧气或氢气等可爆气体及强腐蚀性气体!

4.6 流量计典型误差特性曲线

图示曲线为G250C流量计在大气压力和环境温度条件下,以空气介质测得的。

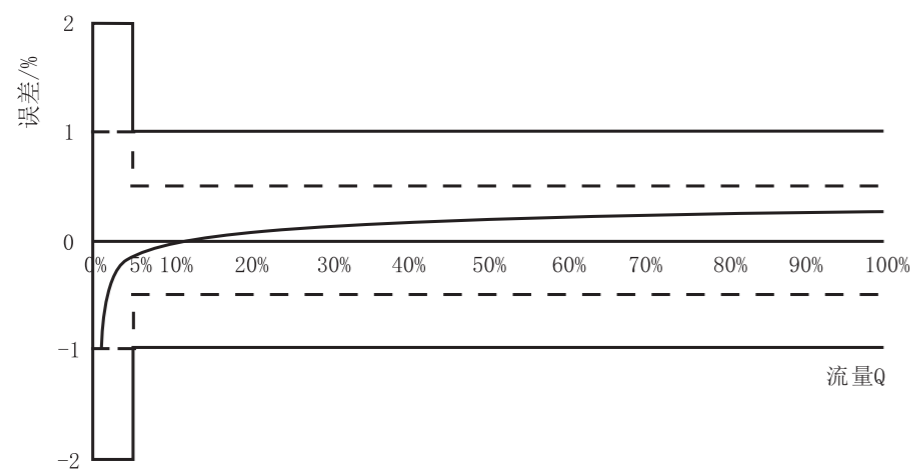


图4 典型误差特性曲线图

4.7 流量计典型压力损失曲线

下图为G16C和G400-4"流量计的压损曲线,其它规格Q_{max}时最大压损可从表1查出。

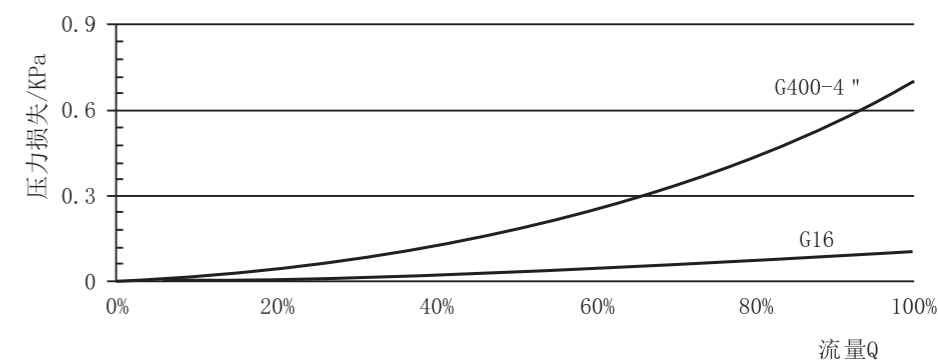


图5 典型压力损失曲线图

4.8 防爆等级: Ex ib IIB T4 Gb

4.9 防护等级: IP65。

4.10 流量补偿控制器的技术参数和功能特点请见《FCC型流量计补偿控制器使用说明书》。

五、选型、安装与使用要求

5.1 不宜选用的场合:

5.1.1 要求流量超出表1的流量范围;

5.1.2 频繁中断、强烈脉动流等流量急剧变化的场合,如快速开/关的阀门等,快速打开阀门的冲击将会损坏转子和同步齿轮;

5.1.3 氢气、氧气、强腐蚀性气体;

5.1.4 介质压力大于控制阀工作压力的场合(见表1)。

5.2 规格的确定

如已知工况流量范围,直接查表1确定规格;或依据标况下的供气流量范围及介质压力计算工况流量范围,再查表1确定规格。一般要求工况下流量计的常用流量范围处于10%Q_{max}~90% Q_{max}为最佳。

5.3 流量计外形尺寸及安装

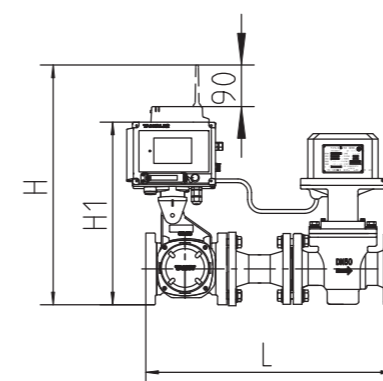


图6-1 水平安装外形图

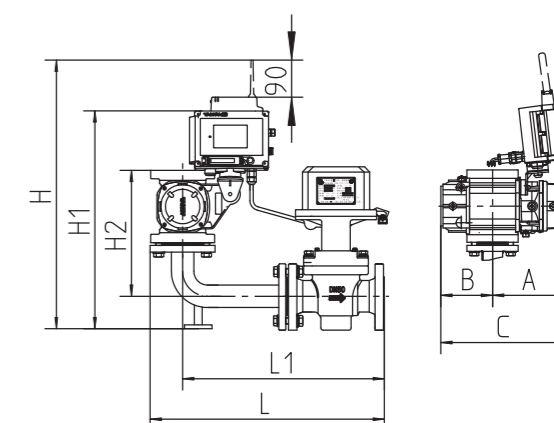


图6-2 垂直安装外形图

5.3.1 流量计安装连接尺寸

表2

| 型号 | 公称通径 DN | 水平安装 | | | 垂直安装 | | | | | C | A | B |
|----------|------------|------|-----|-----|------|-----|------|-----|-----|-----|-----|-----|
| | | L | H | H1 | L | L1 | H | H1 | H2 | | | |
| G16C | 50 | 560 | 510 | 386 | 550 | 469 | 635 | 510 | 285 | 305 | 180 | 125 |
| G25C | 50 | 560 | 510 | 386 | 550 | 469 | 635 | 510 | 285 | 345 | 205 | 140 |
| G40C | 50 | 560 | 555 | 430 | 560 | 469 | 635 | 510 | 285 | 355 | 210 | 145 |
| G65C | 50 | 560 | 555 | 430 | 560 | 469 | 635 | 510 | 285 | 385 | 225 | 160 |
| G100C | 80 | 640 | 555 | 430 | 620 | 514 | 655 | 530 | 303 | 455 | 255 | 200 |
| G160-3"C | 80 | 709 | 622 | 497 | 635 | 514 | 710 | 585 | 373 | 500 | 285 | 215 |
| G160-4"C | 100 | 759 | 622 | 497 | 690 | 569 | 725 | 600 | 385 | 500 | 285 | 215 |
| G250C | 100 | 759 | 622 | 497 | 690 | 569 | 725 | 600 | 385 | 615 | 340 | 275 |
| G400-4"C | 100 | 759 | 622 | 497 | 690 | 569 | 725 | 600 | 385 | 695 | 385 | 310 |
| G400-6"C | 150 | 1044 | 925 | 800 | 958 | 719 | 935 | 810 | 645 | 695 | 385 | 310 |
| G650C | 150 | 1095 | 925 | 800 | 958 | 719 | 965 | 840 | 696 | 835 | 455 | 380 |
| G1000C | 200 | 1261 | 925 | 800 | 1073 | 834 | 1105 | 980 | 847 | 915 | 485 | 430 |

5.3.2 流量计配套法兰图

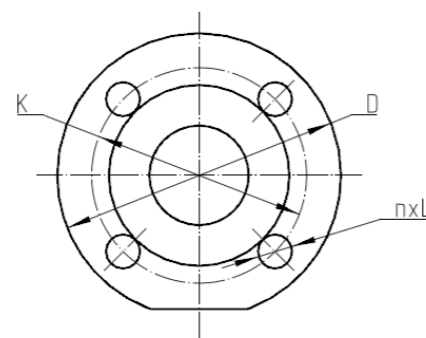


图 7-1 法兰连接尺寸图

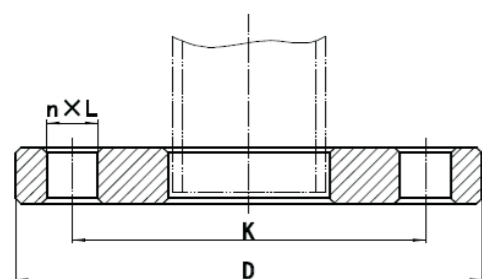


图7-2 平面 (FF) 板式平焊钢制管法兰

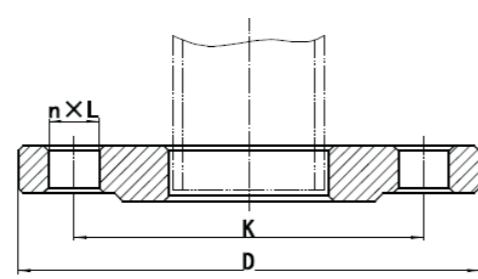


图7-3 突面 (RF) 板式平焊钢制管法兰

5.3.3 流量计配套法兰尺寸

表3

| 型号规格 | 公称通径 DN | 公称压力 PN | 法兰连接尺寸 | | |
|----------|------------|------------|--------|-----|----------|
| | | | D | K | n x L |
| G16C | 50 | 16 | 165 | 125 | 4 x φ18 |
| G25C | 50 | | 165 | 125 | 4 x φ18 |
| G40C | 50 | | 165 | 125 | 4 x φ18 |
| G65C | 50 | | 165 | 125 | 4 x φ18 |
| G100C | 80 | | 200 | 160 | 8 x φ18 |
| G160-3"C | 80 | | 200 | 160 | 8 x φ18 |
| G160-4"C | 100 | | 220 | 180 | 8 x φ18 |
| G250C | 100 | | 220 | 180 | 8 x φ18 |
| G400-4"C | 100 | | 220 | 180 | 8 x φ18 |
| G400-6"C | 150 | | 285 | 240 | 8 x φ22 |
| G650C | 150 | | 285 | 240 | 8 x φ22 |
| G1000C | 200 | | 340 | 295 | 12 x φ22 |

5.3.4 流量计安装

流量计的安装有两种方法，即水平安装和垂直安装（建议采用垂直安装）。当流量计垂直安装时，介质进口端需在上方，气流由上向下流动，这样安装使得转子对脏物具有自清洁能力；而在水平安装时，流量计进出口端轴线不得低于管道轴线，以免介质中的脏污杂质滞留于流量计的计量室内，影响正常转速。

安装时，在流量计的上游必须配置过滤器或者过滤网(120~200目)，以改善介质的纯净度。（建议过滤器由我公司配套提供）

典型安装方法见图8和图9。

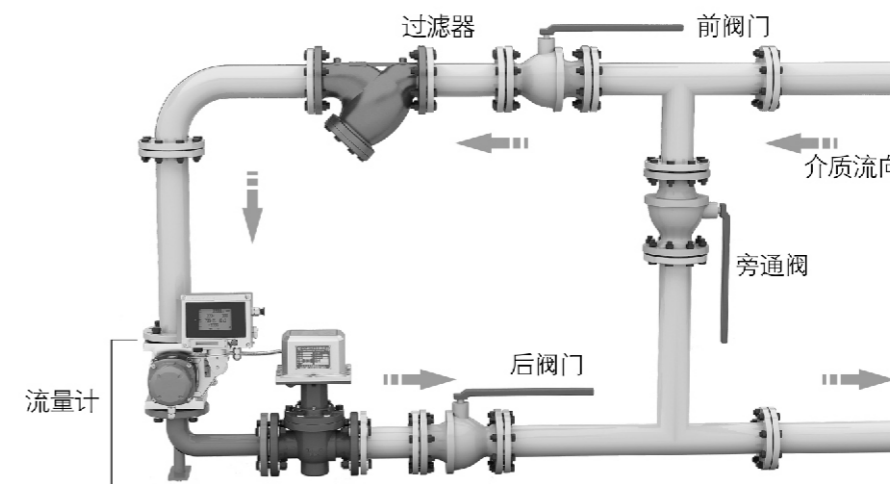


图8 垂直安装示意图

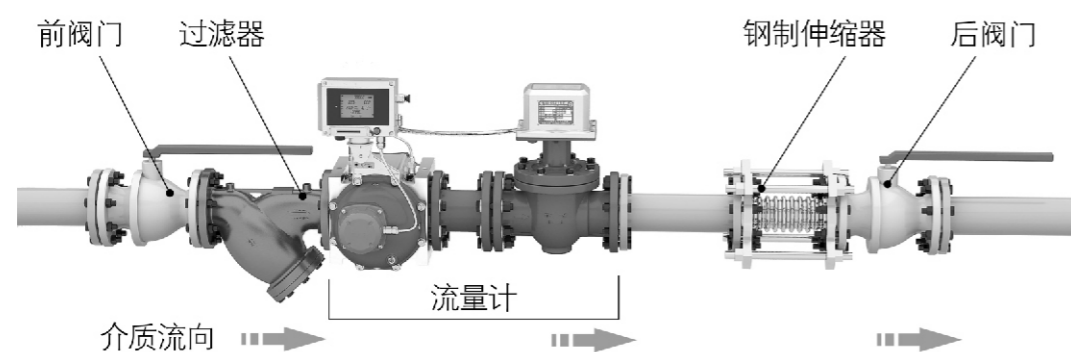


图9 水平安装示意图

5.3.5 流量计安装注意事项

- 5.3.5.1 严禁流量计在线焊接管道法兰。
- 5.3.5.2 安装流量计前必须清除管道中的杂质（垂直安装时应特别注意清除流量计前弯头内的杂质），避免异物进入而损坏流量计，管道上的内壁应清洁无积垢。
- 5.3.5.3 流量计安装于管道之前，先检查腰轮转动是否灵活。
- 5.3.5.4 安装时密封件不得凸入管道中，流量计进出口轴线与相连管道轴线目测无偏斜。
- 5.3.5.5 流量计水平安装时，建议在流量计后安装钢制伸缩器（补偿器），伸缩器必须符合管道设计的公称通径和公称压力的要求。（伸缩器是作为管道应力的补偿及方便流量计的安装与拆卸）
- 5.3.5.6 安装完毕，可拧下同步齿轮上方的螺塞，然后插入同等的内六角板手到同步齿轮处，转动转子，检查腰轮是否自由转动。若转动有束缚现象，应拆下仪表，清除脏物，然后重新安装，待腰轮转动自由后，拧上螺塞。
- 5.3.5.7 红黄两色警示牌应保留在流量计上。
- 5.3.5.8 流量计安装在室外使用时，建议加配防护罩，以免雨水浸入和烈日暴晒而影响流量计使用寿命。
- 5.3.5.9 流量计周围不能有强的外磁场干扰及强烈的机械振动。
- 5.3.5.10 流量计须可靠接地，但不得与强电系统地线共用。
- 5.3.5.11 安装现场应不存在对铝合金有腐蚀作用的气体。
- 5.3.5.12 需要外加电源或接线时，必须按《FCC流量补偿控制器说明书》中的要求进行，否则将可能损坏仪表或造成安全问题。
- 5.3.5.13 当配置FCC-III型流量补偿控制仪的流量计，建议安装于信号强度大于-80dBm的场合，若安装在金属箱内（如调压箱等），应选用专用的天线延长线并将天线延伸至金属箱外。

六、使用方法

6.1 加注和更换润滑油

6.1.1 流量计使用前的加油方法

流量计正确安装后，即可进入使用状态，首先将注油的堵塞拧下，注入专用润滑油（每台流量计均配有一瓶专用润滑油），至视油镜的中心刻线（注意不能多加油），再拧紧堵塞。

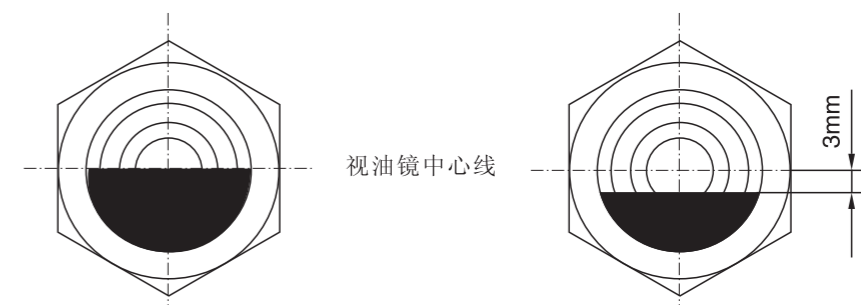


图10 视油镜油位图

6.1.2 若油位低于视油镜中心线3mm（通常加油周期为3~5年），说明润滑油损耗，需补充至油视镜中心线。注油口和视油镜位置如下图所示。

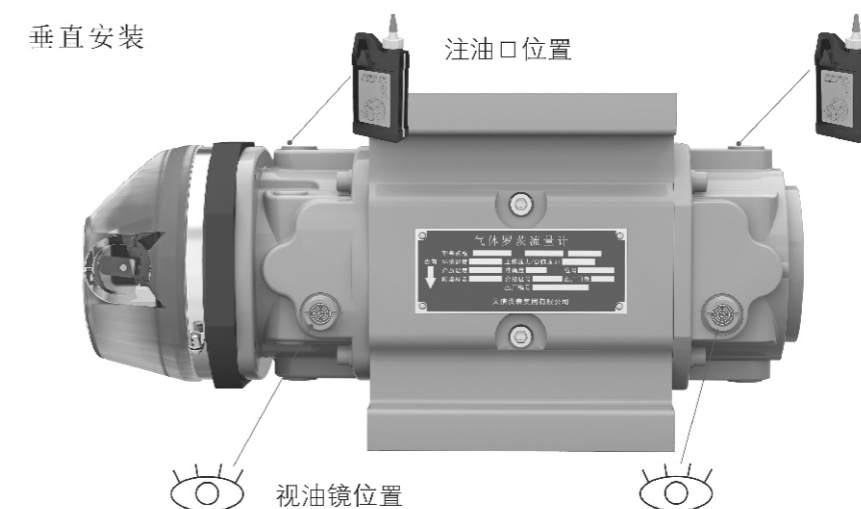


表4

| 型号规格 | G16C | G25C | G40C | G65C | G100C | G160C | G250C | G400-4 " C | G400-6 " C | G650C | G1000C |
|--------------|------|------|------|------|-------|-------|-------|------------|------------|-------|--------|
| 专用润滑油容积 (ml) | 水平安装 | 12 | 12 | 19 | 19 | 19 | 51 | 51 | 61 | 595 | 595 |
| | 垂直安装 | 45 | 45 | 113 | 113 | 113 | 323 | 323 | 345 | 2277 | 2277 |

6.1.5 流量补偿控制器的使用方法详见《FCC型流量补偿控制器说明书》。

七、使用注意事项

- 7.1 不得随意松开流量计的固定部分。
- 7.2 为防止瞬间气流冲击而损坏管路和仪表，流量计投入运行时应先缓慢开启前阀门，然后缓慢开启后阀门，在小流量下运行1~2分钟，仪表运行正常后再全部打开后阀门，关闭阀门时应先缓慢关闭后阀门，切勿突然关闭，以免损坏流量计。
- 7.3 紧急切断阀紧急关闭后重新复位时，必须在流量计前后阀门关闭状态下进行，复位后流量计前后阀门按7.2所述操作。
- 7.4 流量计壳体上配有温度传感器保护套，温度传感器可直接拆装。
- 7.5 压力传感器可选配三通保护阀，保护阀的作用及使用方法：
用户在使用流量计时，应注意流量计的压力过载值为压力传感器上限压力的1.5倍。因此在管道试压前，应打开压力保护阀的铅封，拧开外螺塞，用内六角扳手拧紧内螺塞，这时即可试压。试压后将余压降低，再将内螺塞退出。再拧入外螺塞。如图12所示，再打上铅封。在线标定时，可以不拆压力传感器，将外螺塞换成专用螺塞并与压力计相连，内螺塞拧紧，即可对压力传感器进行在线标定。标定后复原再铅封。

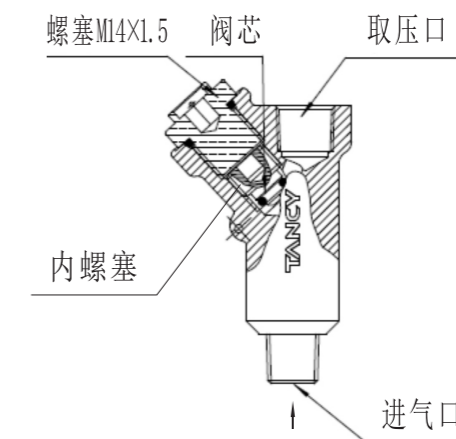


图12 三通保护阀

7.6 流量补偿控制器使用注意事项详见《FCC流量补偿控制器说明书》。

水平安装

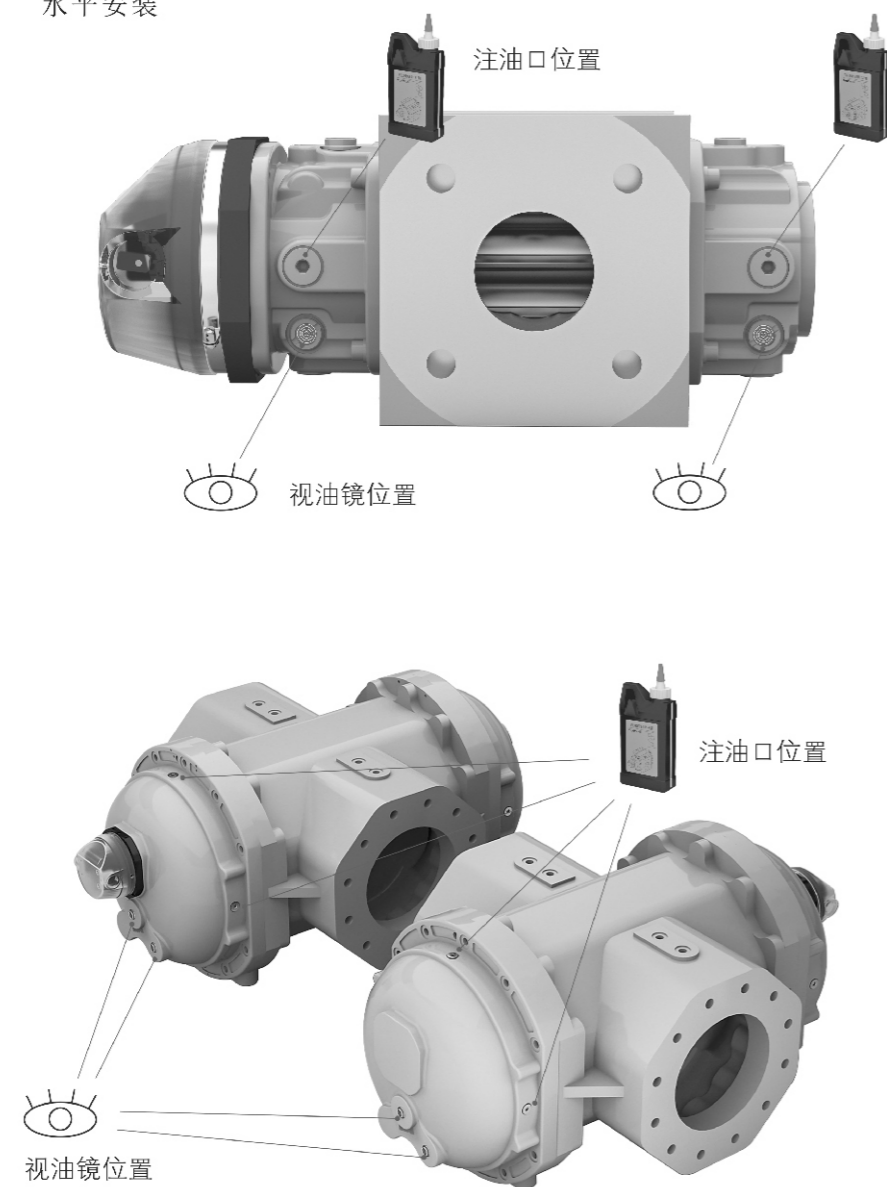


图11 注油口和视油镜位置图

6.1.3 在使用中若发现润滑油发黑或油位高于视油镜中心线，则说明润滑油变质或有杂质，此时应更换新润滑油。

6.1.4 最大加油量

表中数据为油腔全空时的单侧加油量仅供参考，应双侧加油，至油视镜中心刻度线。

八、故障排除与服务

8.1 在运行过程中若发生计量示值和实际流量示值不符合时，应首先检查管道系统是否符合本流量计的安装要求。

8.2 故障排除

表5

| 故障现象 | 项目 | 可能原因 | 排除方法 |
|--------------------|----|---------------------|-----------------------------|
| 没有流量记录 | 1 | 管道或仪表中有障碍物 | 检查管道和阀门，保证流体通道畅通 |
| | 2 | 指示轮或减速齿轮不转动或管道内无气流 | 检查仪表转子自由旋转情况 |
| 起步流量故障 (比规定高) | 3 | 仪表负载超过范围 | 选用大小合适的仪表 |
| | 4 | 仪表旁路有渗漏 | 检查旁路和阀门 |
| | 5 | 仪表内部有机械摩擦 | 按项目 6、7、9 检查 |
| 压力(或温度) 闪烁(或异常) | 6 | 压力传感器损坏(或温度传感器损坏) | 更换传感器 |
| | 7 | 端子接触不良 | 重新接线 |
| 差压大 | 8 | 在计量室内沉积了杂质 | 冲洗仪表 |
| | 9 | 轴承或齿轮有损坏 | 更换轴承或齿轮 |
| | 10 | 油位过高或含杂质 | 检查油位和油的清洁度 |
| | 11 | 转子与端板或壳体摩擦，或转子旋转不合拍 | 手工转动转子，听是否有摩擦声； 检查仪表是否水平 |
| 扰动/噪声 | 12 | 管道不平整或有应力 | 排除管道应力 |
| | 13 | 转子摩擦外围构件 | 见项目 7、9 |
| | 14 | 计量室内有杂物 | 见项目 6 |
| 控制仪 显示不正常 | 15 | 传感器故障 | 检查传感器工作状态 |
| | 16 | 显示屏 | 检查显示屏接触是否可靠； 电路供电情况 |

8.3 对有故障的流量计，未经专门培训，不允许任意拆装。

8.4 我公司分布在全国各地的销售网点对产品提供咨询及技术培训等服务。

九、包装、运输及贮存

9.1 流量计及配套附件应装在有防碰撞、防震的衬垫(材料)的纸箱或木箱内，不允许在箱内自由窜动；装卸、搬运时应小心轻放。

9.2 流量计运输、贮存应符合GB/T25480《仪器仪表运输、运输贮存基本环境条件及试验方法》的要求。

9.3 贮存环境条件要求

- a. 防雨防潮
- b. 不受机械振动或冲击
- c. 温度范围-20℃~+50℃
- d. 相对湿度不大于80%
- e. 环境不含腐蚀性气体

十、开箱及检查

10.1 开箱时检查外部包装的完整性，根据装箱单核对箱内物品数量、规格，检查仪表及配件的完整。

10.2 随机文件

- a. 产品合格证
- b. 检定证书
- c. 使用说明书
- d. 装箱单

十一、订货须知

用户订购本产品时应根据管道公称口径、流量范围、介质最大压力及使用要求选择合适的规格和修正仪配置。并按照下列格式详细正确填写。

G□C - □/□ - □ - □ - □ - □

结算单位：V：体积量，m³；M：货币，元

安装形式：S：水平安装；C：垂直安装

修正方式或通信方式：

空：带温度、压力传感器(默认)

A：带温度、压力设定

B：带温度传感器，压力设定

C：带压力传感器，温度设定

G：GPRS通信，带温度压力传感器

M：CDMA通信，带温度压力传感器

NB：NB-IoT通信，带温度压力传感器

准确度等级：1.0, 1.5

上限压力(MPa, 绝压)/管道公称压力(MPa, 表压)

产品型号规格