

用户第一
信誉至上



LUM 型旋进旋涡气体流量计

使用说明书

PA 2019F548-33

天信仪表集团有限公司
Tancy Instrument Group Co.,Ltd.

天信仪表集团有限公司

地址：浙江省温州市苍南县工业园区花莲路 198 号

邮编：325800

销售热线：0577-68856655

售后热线：400-926-9922

网址：www.tancy.com

本公司保留对说明书的修改权利。 版本：V2.0-20231114

CONTENT

目录

一、概述	01
二、主要特点	01
三、结构与工作原理	01
四、主要技术参数与功能	02
五、选型与安装	04
六、使用方法	08
七、使用注意事项	13
八、防爆产品安装使用要求	13
九、维护和故障排除	14
十、运输及贮存	15
十一、开箱及检查	15
十二、订货须知	15

一、概述

LUM 型旋进旋涡气体流量计是集流量、温度、压力检测功能于一体，并能进行温度、压力、压缩因子自动补偿的新一代流量计，是石油、化工、电力、冶金等行业用于气体计量的理想仪表。

本产品执行国家标准 JJG 1121-2015《旋进旋涡流量计检定规程》GB/T 36241《气体旋进旋涡流量计》和企业标准 Q/TX 12《旋进旋涡气体流量计》。

二、主要特点

- 可检测介质的温度与压力并进行自动补偿和压缩因子自动修正，直接检测气体的标准体积流量和标准体积总量。
- 无机械转动部件，不易腐蚀，可靠度高、稳定性好，长期工作无需维护。
- 采用独特的双压电传感器技术和电路处理技术，有效地抑制因压力波动和管道振动对仪表带来的影响，使计量更为准确可靠。
- 具备多种补偿方式可供用户选择：温度和压力自动检测补偿、压力自动检测温度设定补偿、温度自动检测压力设定补偿、温度和压力均为设定补偿。同时基准状态的压力值和温度值可由用户设定，满足了不同领域的需要。
- 按流量频率信号，可将仪表系数分八段自动进行线性修正，可根据用户需要提高仪表的计量精度。
- 具备历史数据的存贮与查询功能，三种历史数据记录方式可供用户选择。
- 流量计表头可 180° 旋转，安装使用简单方便。

三、结构与工作原理

3.1 流量计结构

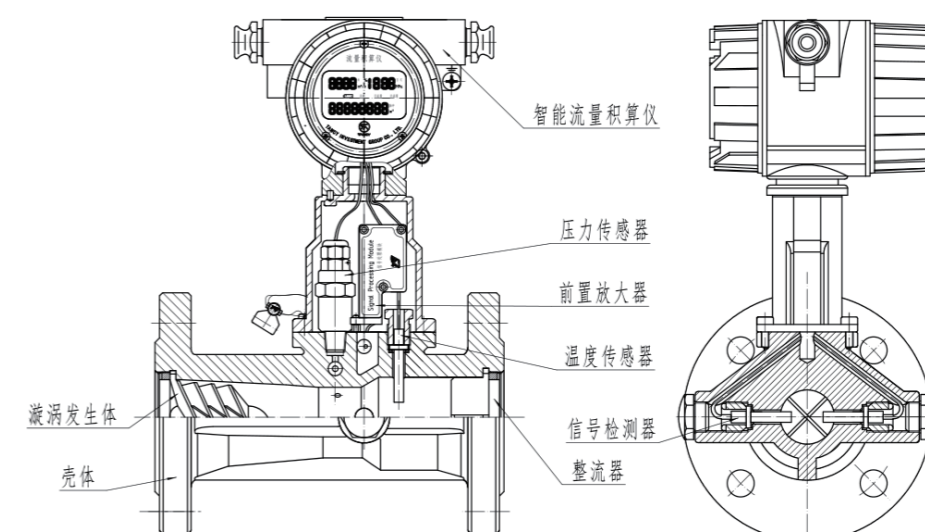


图 1 流量计结构原理图

3.2 工作原理

当沿着轴向流动的流体进入流量传感器入口时，螺旋形叶片强迫流体进行旋转运动，于是在旋涡发生体中心产生旋涡流，旋涡流在文丘利管中旋进，到达收缩段突然节流使旋涡流加速，当旋涡流进入扩散段后，因回流作用强迫进行旋进式二次旋转。此时旋涡流的旋转频率与介质流速成正比，并为线性。两个压电传感器检测的微弱电荷信号同时经前置放大器差动放大、滤波、整形后变成两路频率与流速成正比的脉冲信号，积算仪中的处理电路对两路的脉冲信号进行相位比较和判别，剔除干扰信号，而对正常的流量信号进行计数处理。

四、主要技术参数与功能

4.1 流量计规格、基本参数和性能指标

表 1

型号规格	公称口径 DN	流量范围 (m ³ /h)	压力等级 (MPa)	准确度	仪表系数 (m ³) ⁻¹	Q _{max} 压力损失 (kPa)	壳体材料	
LUM-20B	20	1.2 ~ 15	1.6 2.5 4.0 6.3 10.0 16.0	1.5	380000	3.30	≤ 2.5 MPa 铝合金	
LUM-25B	25	2.5 ~ 30			200000	2.10		
LUM-32B	32	4.5 ~ 60			90000	2.90		
LUM-50D *	50	6 ~ 75			80000	4.20		
LUM-50B	50	10 ~ 150			20000	3.90		
LUM-80D *	80	18 ~ 200			19000	5.40		
LUM-80B	80	28 ~ 400			4500	3.70		1.6MPa 铝合金
LUM-100D**	100	40 ~ 600			4000	3.80		
LUM-100B	100	50 ~ 800			2000	5.90		
LUM-150D**	150	100 ~ 1200			2000	7.60		
LUM-150B	150	150 ~ 2250	730	11.0				
LUM-200B	200	360 ~ 3600	210	16.0				

注：

1. 准确度：为温度、压力修正后的系统精度。
2. 仪表系数为近似值。
3. 型号规格中带 * (> 2.5MPa)、带 ** (> 1.6MPa) 为特殊规格，须经特殊合同订货。
4. 不锈钢材质在 80°C / 50°C 下最大工作压力见下表

表 2

标准法兰不同材料公称压力下的最大工作压力 MPa (80°C)										
压力等级	PN16	PN25	PN40	PN63	PN100	PN160	class150	class300	class600	class900
304/CF8	1.25	1.97	3.23	5.09	8.06	12.9	1.65	4.38	8.73	13.1
316	1.32	2.06	3.3	5.2	8.25	13.2	1.7	4.46	8.92	13.4
标准法兰不同材料公称压力下的最大工作压力 MPa (50°C)										
压力等级	PN16	PN25	PN40	PN63	PN100	PN160	class150	class300	class600	class900
304/CF8	1.42	2.21	3.54	5.58	8.86	14.17	1.83	4.78	9.56	14.35
316	1.43	2.23	3.56	5.61	8.91	14.25	1.84	4.81	9.62	14.43

4.2 标准状态条件

P=101.325kPa; T=293.15K。

4.3 流量计典型误差曲线

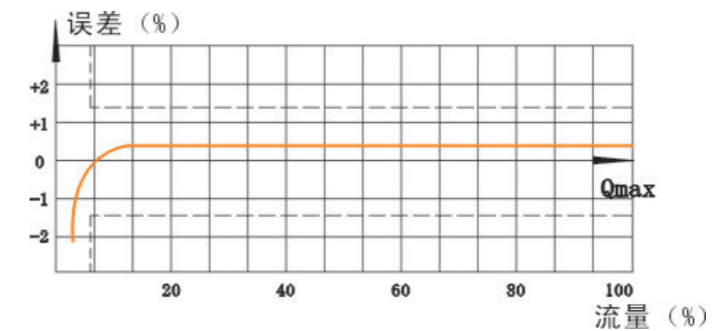


图 2 典型误差曲线图

4.4 使用条件

- a. 环境温度：-30°C ~ +60°C
- b. 介质温度：-20°C ~ +80°C
- c. 相对湿度：5% ~ 95%
- d. 大气压力：86kPa ~ 106kPa

4.5 电气性能指标

4.5.1 工作电源

- a. 外电源：24 (1±15%) Vd.c.，功耗 ≤ 1W，纹波 ≤ ±1%，脉冲输出、RS485 通信；6Vd.c. ~ 24Vd.c.，功耗 ≤ 1W，纹波 ≤ ±1%，RS485 通信；
- b. 修正仪内电池：内置 1 组 3.6V 锂电池，平均功耗 ≤ 1mW，可连续使用三年以上。

注意：仅允许使用由天信仪表集团有限公司供应的电池组件进行更换！

4.5.2 脉冲输出方式

工况脉冲信号，直接将流量传感器检测的工况脉冲信号经光耦隔离放大输出，高电平 $\geq 20V$ ，低电平 $\leq 1V$ 。

4.5.3 RS485 通信（采用光电隔离 RS485 通信模块），采用 RS485 接口，可直接与上位机或二次仪表联网，远传显示介质的温度、压力和经温度、压力补偿后的标准体积流量和标准体积总量。

4.6 实时数据存贮功能

流量计为了适应数据管理方面的需要，增加了实时数据存贮功能，由设定选择以下三者之一：

- 起停记录：最近的 1200 次启停时间、总量、净流量记录。出厂默认项。对应通信协议 V1.2 版（通信协议由我公司另外提供）。
- 日记录：最近 920 天的日期、零点时刻的温度、压力、标准体积流量和总量记录。对应通信协议为 V1.3 版。
- 定时间间隔记录：1200 条定时间间隔的日期时间、温度、压力、标准体积流量和总量记录。对应通信协议为 V1.3 版。

4.7 防爆标志：Ex db II B T4 Gb；

4.8 防护等级：IP65

五、选型与安装

5.1 流量计选型

用户应根据管线输气量和介质可能达到的温度和压力范围，估算出管线的最高和最低体积流量，正确选择流量计规格。当两种口径流量计均能覆盖最低和最高体积流量时，在压损允许下，应尽量选小口径。

选型计算公式如下：

$$Q_g = Z_n/Z_g \cdot P_n / (P_g + P_a) \cdot T_g / T_n \cdot Q_n = 101.325 / (P_g + P_a) \cdot (1/Z_n/Z_g) \cdot (T_g / 293.15) \cdot Q_n$$

式中：

T_g 、 P_g 、 P_a 含义同上， Q_g 为体积流量， Q_n 为标准体积流量， Z_n/Z_g 数值列于表 3。因计算步长较大，表内数据仅供参考，表中数据按天然气真实相对密度 $Gr=0.600$ ，氮气和二氧化碳摩尔分数均为 0.00 计算。当介质压力低于 0.1MPa，均可按 $Z_n/Z_g=1.00$ 估算。

表 3

Z _n /Z _g \ 温度℃	-20	-15	-10	-5	0	5	10	15	20	25
0.10	1.0000	1.0000	1.0000	1.0000	1.0000	1.0000	1.0000	1.0000	1.0000	1.0000
0.20	1.0034	1.0032	1.0030	1.0029	1.0027	1.0025	1.0024	1.0023	1.0021	1.0020
0.30	1.0069	1.0065	1.0061	1.0058	1.0055	1.0051	1.0048	1.0046	1.0043	1.0041
0.40	1.0104	1.0098	1.0093	1.0087	1.0082	1.0078	1.0073	1.0069	1.0065	1.0061
0.50	1.0140	1.0132	1.0124	1.0117	1.0110	1.0104	1.0098	1.0092	1.0087	1.0082
1.00	1.0325	1.0305	1.0286	1.0269	1.0253	1.0238	1.0223	1.0210	1.0198	1.0186
1.50	1.0518	1.0485	1.0455	1.0426	1.0400	1.0375	1.0352	1.0331	1.0311	1.0293
2.00	1.0722	1.0674	1.0630	1.0589	1.0551	1.0516	1.0484	1.0454	1.0426	1.0400
2.50	1.0936	1.0872	1.0812	1.0758	1.0708	1.0661	1.0619	1.0580	1.0543	1.0510
3.00	1.1162	1.1078	1.1002	1.0933	1.0869	1.0810	1.0757	1.0707	1.0662	1.0620
3.50	1.1400	1.1295	1.1200	1.1113	1.1035	1.0963	1.0897	1.0837	1.0782	1.0732
4.00	1.1651	1.1521	1.1405	1.1300	1.1205	1.1119	1.1041	1.0969	1.0904	1.0844
4.50	1.1915	1.1758	1.1618	1.1493	1.1380	1.1278	1.1186	1.1103	1.1027	1.0957

5.00	1.2194	1.2005	1.1839	1.1691	1.1559	1.1441	1.1334	1.1238	1.1150	1.1071
5.50	1.2486	1.2262	1.2067	1.1895	1.1742	1.1606	1.1484	1.1374	1.1274	1.1185
6.00	1.2793	1.2530	1.2302	1.2104	1.1928	1.1773	1.1634	1.1510	1.1399	1.1298
6.50	1.3113	1.2806	1.2544	1.2316	1.2117	1.1942	1.1786	1.1647	1.1522	1.1411
7.00	1.3444	1.3091	1.2790	1.2532	1.2308	1.2111	1.1937	1.1783	1.1645	1.1522
7.50	1.3785	1.3381	1.3040	1.2750	1.2499	1.2280	1.2088	1.1918	1.1767	1.1632
8.00	1.4131	1.3673	1.3291	1.2967	1.2689	1.2448	1.2237	1.2051	1.1886	1.1740

Z _n /Z _g \ 温度℃	30	35	40	45	50	55	60	65	70	75
0.10	1.0000	1.0000	1.0000	1.0000	1.0000	1.0000	1.0000	1.0000	1.0000	1.0000
0.20	1.0019	1.0018	1.0017	1.0016	1.0015	1.0014	1.0013	1.0012	1.0012	1.0011
0.30	1.0038	1.0036	1.0034	1.0032	1.0030	1.0029	1.0027	1.0025	1.0024	1.0023
0.40	1.0058	1.0054	1.0051	1.0048	1.0046	1.0043	1.0041	1.0038	1.0036	1.0034
0.50	1.0077	1.0073	1.0069	1.0065	1.0061	1.0058	1.0055	1.0052	1.0049	1.0046
1.00	1.0176	1.0166	1.0156	1.0147	1.0139	1.0131	1.0124	1.0117	1.0110	1.0104
1.50	1.0275	1.0259	1.0244	1.0230	1.0217	1.0204	1.0193	1.0182	1.0171	1.0162
2.00	1.0376	1.0354	1.0333	1.0313	1.0295	1.0277	1.0261	1.0246	1.0232	1.0218
2.50	1.0478	1.0449	1.0422	1.0396	1.0372	1.0350	1.0329	1.0310	1.0292	1.0274
3.00	1.0581	1.0545	1.0511	1.0480	1.0450	1.0423	1.0397	1.0373	1.0351	1.0330
3.50	1.0685	1.0641	1.0600	1.0563	1.0528	1.0495	1.0464	1.0436	1.0409	1.0384
4.00	1.0789	1.0737	1.0690	1.0646	1.0605	1.0567	1.0531	1.0498	1.0467	1.0438
4.50	1.0894	1.0834	1.0779	1.0728	1.0681	1.0638	1.0597	1.0559	1.0523	1.0490
5.00	1.0998	1.0930	1.0868	1.0811	1.0757	1.0708	1.0662	1.0619	1.0579	1.0542
5.50	1.1103	1.1026	1.0956	1.0892	1.0832	1.0777	1.0726	1.0678	1.0633	1.0592
6.00	1.1207	1.1122	1.1044	1.0972	1.0906	1.0845	1.0788	1.0736	1.0687	1.0641
6.50	1.1310	1.1216	1.1130	1.1051	1.0979	1.0912	1.0850	1.0792	1.0738	1.0689
7.00	1.1411	1.1309	1.1215	1.1129	1.1050	1.0977	1.0910	1.0847	1.0789	1.0735
7.50	1.1511	1.1400	1.1298	1.1205	1.1120	1.1041	1.0968	1.0900	1.0838	1.0780
8.00	1.1609	1.1489	1.1380	1.1279	1.1187	1.1103	1.1024	1.0952	1.0885	1.0823

5.2 选型实例

已知某一供气管线实际工作压力范围为表压 0.8MPa ~ 1.2MPa，介质温度范围为 -10℃ ~ +40℃，供气峰值为标准体积流量 25000m³/h，供气谷值为标准体积流量 5600m³/h。天然气之真实相对密度 $Gr=0.591$ ，N₂ 摩尔百分含量为 $Mn=1.6\%$ ，CO₂ 摩尔百分含量为 $Mc=0.8\%$ ，当地大气压为 101.3kPa，要求确定流量计之口径。

当介质压力为 0.8MPa、温度为 40℃时，压缩因子影响最小，此时当处于供气峰期时，具有最大体积流量。而当介质压力为 1.2MPa、温度为 -10℃时，压缩因子影响最大，此时当处于供气谷期时，具有最小体积流量。

由 $Gr=0.591$ 、 $Mn=1.6\%$ 、 $Mc=0.8\%$ 、 $P_g=0.8MPa$ 、温度 $t=40℃$ 时，按 SY/T 6143 中之公式，可求得

$Z_n/Z_g = (F_z)^2 = 1.0127$ ，故最大体积流量为：

$$Q_{gmax} = Z_n/Z_g \cdot P_n / (P_g + P_a) \cdot T_g / T_n \cdot Q_{nmax} \\ = 1/1.0127 \times 101.325 / (800 + 101.3) \times (273.15 + 40) / 293.15 \times 25000 = 2964.6 (m^3/h)$$

当 $P=1.2MPa$ ，温度 $t=-10℃$ 时，可求得 $Z_n/Z_g=1.0355$ ，故最小体积流量为：

$$Q_{gmin} = Z_n/Z_g \cdot P_n / (P_g + P_a) \cdot T_g / T_n \cdot Q_{nmin} \\ = 1/1.0355 \times 101.325 / (1200 + 101.3) \times (273.15 - 10) / 293.15 \times 5600 = 378 (m^3/h)$$

再由表 1 查得：流量计口径为 200mm，即选取 LUM-200B 型流量计。

5.3 流量计外形尺寸及安装

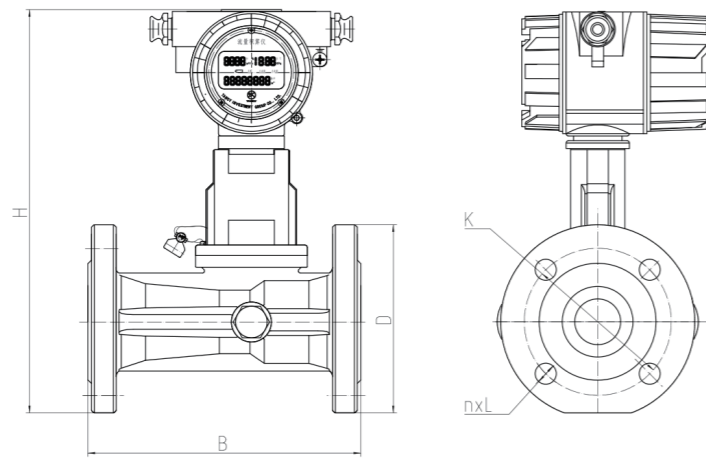


图3 流量计外形图

5.3.1 流量计安装尺寸 (单位: mm)

表 4-1

型号规格	公称口径 DN	L	1.6MPa				2.5MPa			
			H	D	K	n-L	H	D	K	n-L
LUM -20	20	160	307	105	75	4×φ14	315	105	75	4×φ14
LUM -25	25	180	312	115	85	4×φ14	318	115	85	4×φ14
LUM -32	32	200	324	140	100	4×φ18	335	140	100	4×φ18
LUM -50	50	232	345	165	125	4×φ18	352	165	125	4×φ18
LUM -80	80	330	366	200	160	8×φ18	375	200	160	8×φ18
LUM-100	100	410	388	220	180	8×φ18	410	235	190	8×φ22
LUM-150	150	580	449	285	240	8×φ22	470	300	250	8×φ26
LUM-200	200	700	500	340	295	12×φ22	528	360	310	12×φ26
备注	流量计安装采用的管道法兰标准 GB/T 9124.1 钢制管法兰 第 1 部分: PN 系列 (符合 HG/T 20592 钢制管法兰)									

表 4-2

型号规格	公称口径 DN	4.0MPa				
		L	H	D	K	n-L
LUM -20	20	160	315	105	75	4×φ14
LUM -25	25	180	318	115	85	4×φ14
LUM -32	32	200	335	140	100	4×φ18
LUM -50	50	232	352	165	125	4×φ18
LUM -80	80	330	375	200	160	8×φ18
LUM-100	100	410	410	235	190	8×φ22
LUM-150	150	580	470	300	250	8×φ26
LUM-200	200	700	543	375	320	12×φ30
备注	流量计安装采用的管道法兰标准 GB/T 9124.1 钢制管法兰 第 1 部分: PN 系列 (符合 HG/T 20592 钢制管法兰)					

表 4-3

型号规格	公称口径 DN	6.3MPa				
		L	H	D	K	n×L
LUM -20	20	165	330	130	90	4×φ18
LUM -25	25	180	345	140	100	4×φ18
LUM -32	32	200	350	155	110	4×φ22
LUM -50	50	232	365	180	135	4×φ22
LUM -80	80	330	390	215	170	8×φ22
LUM-100	100	410	425	250	200	8×φ26
LUM-150	150	580	510	345	280	8×φ33
LUM-200	200	700	570	415	345	12×φ36
备注	流量计安装采用的管道法兰标准 GB/T 9124.1 钢制管法兰 第 1 部分: PN 系列 (符合 HG/T 20592 钢制管法兰)					

表 4-4

型号规格	公称口径 DN	6.3MPa				
		L	H	D	K	n×L
LUM -20	20	185	330	130	90	4×φ18
LUM -25	25	190	345	140	100	4×φ18
LUM -32	32	200	350	155	110	4×φ22
LUM -50	50	232	365	180	135	4×φ22
LUM -80	80	330	390	215	170	8×φ22
LUM-100	100	410	425	250	200	8×φ26
备注	流量计安装采用的管道法兰标准 GB/T 9124.1 钢制管法兰 第 1 部分: PN 系列 (符合 HG/T 20592 钢制管法兰)					

5.3.2 流量计安装

- 严禁流量计在线焊接管道法兰。
- 安装流量计前应将管道内的杂物、焊渣、粉尘清理干净。
- 为了便于维修,不影响流体正常输送,建议按图 4 所示设置旁通管道。

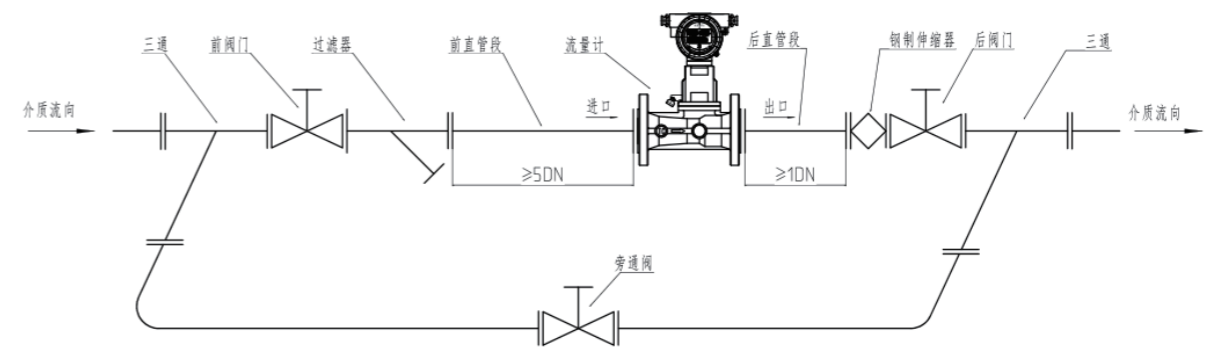


图 4 流量计水平安装示意图

- d. 流量计前直管段 $\geq 5DN$ ，后直管段 $\geq 1DN$ 。
- e. 气体内含有较大颗粒或较长纤维杂物时，必须安装过滤器。
- f. 流量计可以垂直安装，或任意角度倾斜安装。
- g. 流量计水平安装时，建议在流量计后直管段后安装钢制伸缩器（补偿器），伸缩器必须符合管道设计的公称通径和公称压力的要求。（伸缩器是作为管道应力的补偿及方便流量计的安装与拆卸）
- h. 流量计安装在室外使用时，建议加配防护罩，以免雨水浸入和烈日曝晒而影响流量计使用寿命。
- i. 流量计周围不能有强的外磁场干扰及强烈的机械振动。
- j. 流量计需可靠接地，但不得与强电系统地线共用。

六、使用方法

6.1 工作状态下显示方法

- 6.1.1 总量（标准体积）最小可保留小数后 4 位，小数点自动进位，十位溢出后自动清零。
- 6.1.2 流量（标准体积）最小保留小数后 2 位，最大值为 99999m³/h，当超出时，示值出现闪烁，此时实际值为示值的 10 倍。
- 6.1.3 温度示值范围为 -30.0℃~ +150.0℃。
- 6.1.4 压力示值最小可保留一位小数，最大值为 99999kPa，即 99.999MPa。



图 5 工作状态显示图

6.2 流量计用户参数的设定

- 6.2.1 流量计各参数的代号、定义及操作次序见表 5、表 6，用户不得随意更改参数。
- 6.2.2 设定方法：
表头内按键参数设置：打开前盖，在表头组件左下角上可见按键排列如下图。

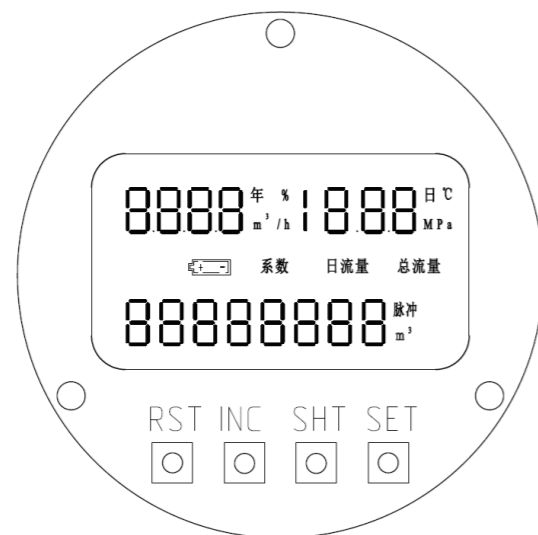


图 6 按键排列与接线图

按表 5、表 6 操作，依次按设置 (SET) 键选择欲设定的参数，然后按 (SHT) 移位键，选择欲修改的字位，该位即不停闪烁，再按 INC 键使该位为预定值，待全部参数设定完毕后，再按复位 (RST) 键，输入确认码 1111，再按 SET 键或 RST 键即退出设定状态，进入正常工作状态。

用户参数 1 设定表

表 5

次序	操作	显示内容	定义	备注
1	先按 INC 键，然后按 SET 键进入	PASS __X__X__X__	用户参数密码 *	* 输入正确后按 SET 键进入 2；不正确 2 分钟后退出设定状态
2	第 2 次按 SET 键	LF_ _ _ * * * 总量 * * * * * N m ³	下限截止频率 标准体积总量基数	
3	第 3 次按 SET 键	Z_* 002 总量 * * * * * m ³	通信地址 “Z_*”——压缩因子修正方式 工况体积总量基数	Z 19 时压缩因子用 NX-19 计算；Z_G 时为固定值修正方式。通讯序号 (0~255)。
4	第 4 次按 SET 键	01.0 C0 1.0 dn 0.5700	二氧化碳摩尔百分含量 氮气摩尔百分含量 天然气相对密度	天然气相对密度 (0.55 ~ 0.75) 二氧化碳摩尔百分含量 (00.0 ~ 15.0) 氮气摩尔百分含量 (00.0 ~ 15.0) Z_19 时显示此屏
5	第 4 次按 SET 键	ZGZN *. * * *	固定值修正	当选择 Z_G 时显示此状态
6	第 5 次按 SET 键	UF * * * * * . *	仪表系数	
7	第 6 次按 SET 键	20_*_*_*_*_*_* _*_*_*_*_*_*_*_*_*_*	20_*_*_*_*_*_* 年 * * 月 * * 日 * * 小时 * * 分	
8	第 7 次按 SET 键	* * * * * Cur 20A * * * * *	4-20mA 电流输出满度调整 9000-10999 20mA 对应标况体积流量	对应满量程电流调整倍数 0.9-1.0999
9	第 8 次按 SET 键	PE_* PuL nod_*	温压采样选择 脉冲输出方式	温度压力采样 4 秒与 8 秒选择 脉冲输出方式： “0”：工况脉冲输出 “1”：工况修正脉冲输出

10	第9次按 SET 键	T_*** r 1 PASS_0000	通信协议 记录周期 用户密码 1 修改	通信协议选择 0: 通信协议 V1.3; 1: 通信协议 V1.2; 2: 通信协议 V1.3; 3: Modbus 通信协议: 总量为双精度浮点数格式, 其它参数为单精度浮点数格式; 4: Modbus 通信协议: 总量为两个单精度数合成, 其他参数为单精度浮点数格式; 5: Modbus 通信协议: 数据格式为 BCD 码;
11	第10次按 SET 键	同第2次内容		
12	按 RST 键	SAPAS_XXXX	设置参数确认, 输入确认码 1111	确认码错误 2 分钟后退出, 放弃输入的参数, 读出原储存参数。
13	按 SET 键或按 RST 键	EEPro_SuCC	存贮所有设置参数	结束后进入正常计量状态

用户参数 2 设定表 (下列参数只在检定时方可进入修改)

表 6

次序	操作	显示内容	定义	备注
1	第1次按 SET 键	PASS_XXXX	用户参数 2 密码	
2	第2次按 SET 键	tds (tbq) Pro *** dn	产品型号选择 仪表口径选择	* 按 INC 键由 TDS\TBQZ 循环
3	第3次按 SET 键	n (y) F_*****.*	是否分段修正 * 仪表系数设定	* 若设为不分段修正 n 再按 SET 键直接进入 12; 设为 y 进入 4。
4	第4-11次按 SET 键	±00.0% C (n) 1 *****.*	是否为最后修正点 修正点误差 修正点序号与工况流量	*C—表示后面还有修正点; n—此修正点为最后修正点, 再按 SET 键进入 12 密码修改。
5	第12次按 SET 键	PASS_XXXX	用户参数 2 密码修改	
6	第13次按 SET 键	同第2次内容		
7	按 RST 键	SAPAS_XXXX	设置参数确认, 输入确认码 1111	确认码错误 2 分钟后退出, 放弃输入的参数, 读出原储存参数。
8	按 SET 键或 RST 键	EEPro_suCC	存贮所有设置参数	结束后进入正常计量状态

注意事项:

- (1) 参数设置时, 只有在最后屏幕出现 EEPro_suCC 后进入正常计量状态才正确存入, 否则设置无效。
- (2) 设置时掉电将不能保存设置值。

6.3 流量积算仪内部接线方式

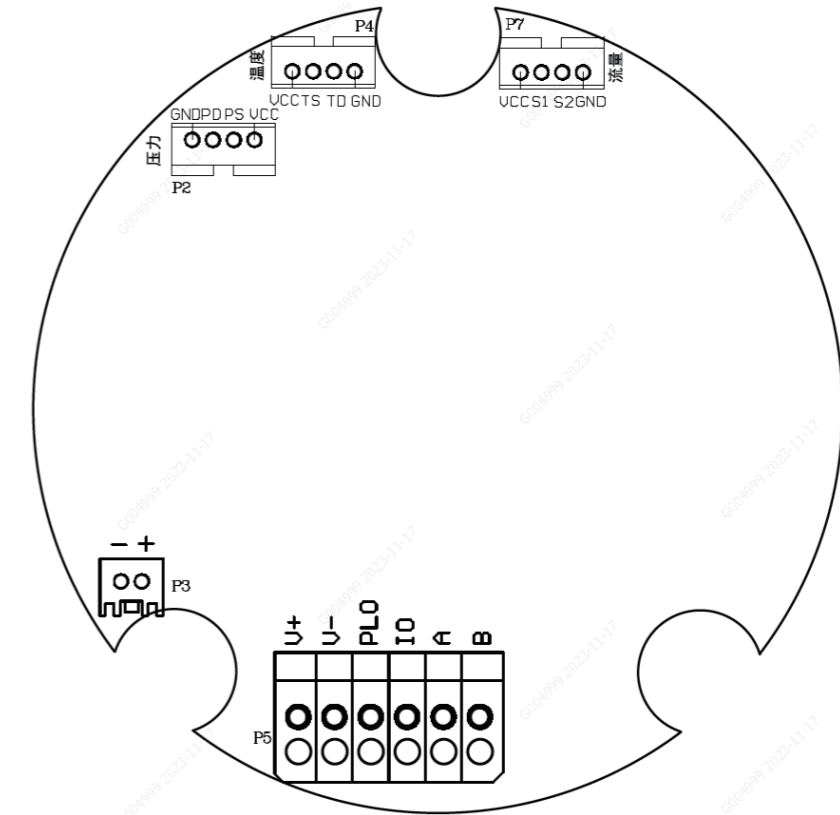


图 7 工作状态显示图

警告! 接线操作前, 应先断开 24V 外电源, 绝不允许带电操作!

6.3.1 外输引线 P5 标记、功能如下:

V+ — 外电源正极 (+24V 或 +5V); V- — 外电源负极, 黑色;
A — RS485 通讯线 A, 白色; B — RS485 通讯线 B, 黄色;
PLo — 脉冲输出, 兰色; Io — 4mA ~ 20mA 输出, 绿色。

6.3.2 内部传感器接线

a. 压力传感器 P2:

PVCC — 传感器电源正端, 红色; GND — 传感器电源负端, 黑色;
PSC — 传感器时钟线, 蓝色; PDA — 传感器数据线, 黄色;

b. 温度传感器 P4:

TVCC — 传感器电源正端, 红色; GND — 传感器电源负端, 黑色;
TSC — 传感器时钟线, 蓝色; TDA — 传感器数据线, 黄色;

c. 前置放大器 P7:

S1 — 前置放大器信号线, 蓝色; S2 — 前置相位电压线, 白色;
VCC — 前置放大器电源线, 红色; GND — 前置放大器地线, 黑色。

6.4 系统接线图

6.4.1 脉冲信号输出 (工况脉冲信号、与标准体积流量成正比的频率信号)

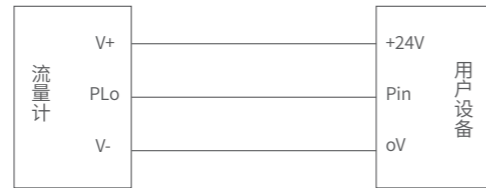


图 8

6.4.2 RS485 通讯方式

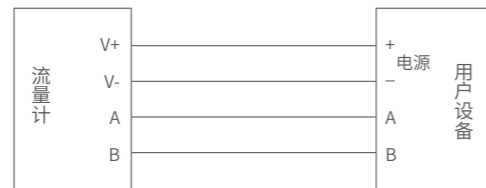


图 9

6.5 内电源的使用

一只 3.6V 锂电池组一般可使用五年以上。当电池容量提示为“”时表示电池容量满，当提示为“”时，表示应更换电池，此时仍约有一个月的工作时间，当提示为“”时，表示电池已耗尽，应立即更换电池。更换时，打开铅封和后盖，将旧电池组件取出，置入新电池组件（注意电池极性！），然后以“先卸后装”的原则，将后盖盖上，打上铅封。

警告：当现场有爆炸性气体时，不得开盖！

6.6 流量计的压力损失

5.7.1 在标准状态下，当介质为干空气时，各规格流量计的压力损失 ΔP_o 可按图 10 查出（最大值见表 1）。

5.7.2 在不同状态下，对于不同介质，流量计的压力损失 ΔP 可按以下公式计算：

$$\Delta P = \rho / 1.205 \cdot \Delta P_o$$

式中： ΔP —流量计的实际压力损失 (kPa)； ρ —实际状态下介质的密度 (kg/m^3)； ΔP_o —标准状态下，介质为干空气时流量计的压力损失 (kPa)

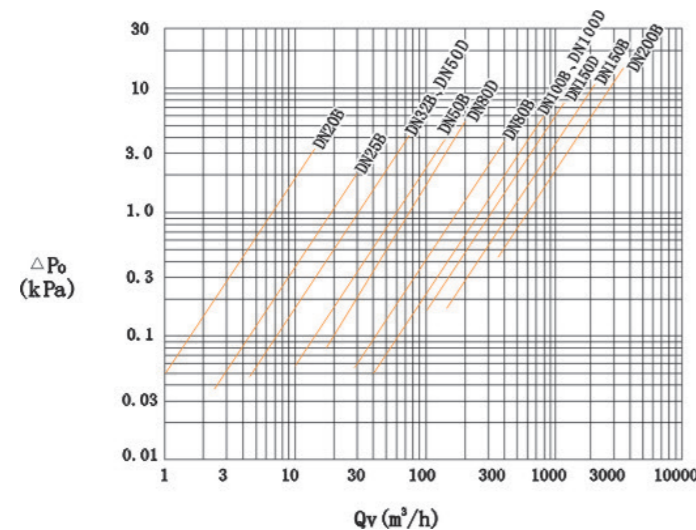


图 10 流量压损对应曲线

七、使用注意事项

7.1 现场安装、维护必须遵守“有爆炸性气体时勿开盖”的警告语，并在开盖前关掉外电源。

7.2 为防止瞬间气流冲击而损坏管路和仪表，流量计投入运行时应先缓慢开启前阀门，然后缓慢开启后阀门，在小流量下运行 1~2 分钟，仪表运行正常后再全部打开后阀门。关闭阀门时应先缓慢关闭后阀门，切勿突然关闭。

7.3 流量计运行时不允许打开后盖，或更动内部有关参数，否则将影响流量计的正常运行。

7.4 不得随意松开流量计固定部分。

7.5 压缩因子的计算方式及相关组分值采用出厂默认值设置，现场使用时需注意根据实际天然气组分参数值调整。

7.6 锂电池使用注意事项

7.6.1 修正仪使用的电池为专用锂电池，更换时需联系我单位销售代表或售后支持人员，不得随意更换其它电池，否则在危险气体场所可能有爆炸的危险！

7.6.1 修正仪使用的电池为专用锂电池，更换时需联系我单位销售代表或售后支持人员，不得随意更换其它电池，否则在危险气体场所可能有爆炸的危险！

7.6.2 显示屏电池图标“”显示一格时，需在 30 天内更换电池。电池图标“”显示空格并闪烁时，电池已耗尽，需立刻更换电池，不得过度放电。

7.6.3 更换后立即使用绝缘电工胶纸或剪刀对电池引线裸露金属部分逐一进行包裹或剪除，避免电池短路。

7.6.4 更换下的废旧电池需定期给到有资质的单位进行处置，亦可寄回天信公司（含办事处），由天信公司委托有资质的单位进行统一处置，不得随意丢弃或掩埋。

具体注意事项请仔细阅读二维码链接《锂电池更换操作要求及安全注意事项》



7.7 流量计出厂默认配置铅封（塑料铅封）及默认密码，用户收到流量计后妥善管理铅封并及时修改、管理密码。如有疑问，请咨询公司售后或当地服务商。

八、防爆产品安装使用要求

防爆产品在遵守上述第六条款的使用注意事项外，还必须符合以下使用要求。

8.1 本安型防爆产品安装使用要求

8.1.1 产品外壳设有接线端子，用户在使用产品时应可靠接地。

8.1.2 当采用外电源供电时，必须与防爆认证机构认定的关联设备（安全栅）配套，构成本安防爆系统后，方可应用在相应的爆炸性危险场所。连接电缆采用屏蔽电缆，屏蔽层在安全场所接地，电缆分布参数控制在 0.05uF/1mH 以内。

8.1.3 安全栅须装于安全场所，其安装使用维护必须遵守安全栅使用说明书的有关规定。

8.1.4 用户不得自行随意更换产品内的电器元件。

8.1.5 用户安装使用和维护产品时必须同时遵守 GB50058-92“爆炸和火灾危险环境电力装置设计规范”和“中华人民共和国爆炸危险场所电气安全规程”的有关规定。

8.2 隔爆型产品安装使用要求

- 8.2.1 产品外壳设有接地端子，用户在使用产品时应可靠接地（若电源电压大于 36V 时，内接地必须可靠连接）。
- 8.2.2 安装现场应不存在对铝合金有腐蚀作用的有害气体。
- 8.2.3 防爆外壳最高温度不得大于 130°C。
- 8.2.4 维修和换电池必须在安全场所进行；当安装现场确认无可燃性气体存在时，方可维修。
- 8.2.5 用户安装使用和维护产品时必须同时遵守 GB50058-92 “爆炸和火灾危险环境电力装置设计规程”和“中华人民共和国爆炸危险场所电气安全规程”的有关规定。
- 8.2.6 当使用外电源或外接信号时，电缆为橡胶电缆，外径 $\phi 8 \sim \phi 8.5$ ；若不用外电源和外接信号，电缆引出孔须用盲板封牢。
- 8.2.7 隔爆型用于 II 类 B 级 T4 的可燃性气体的 1 区以下的危险场所。

九、维护和故障排除

9.1 在运行过程中若发生计量示值和实际流量示值不符合时，应首先检查管道系统是否符合本流量计的安装要求。

9.2 故障排除

表 7

故障现象	可能原因	排除方法
表头无瞬时流量	1. 管道无介质流量或流量低于下限流量 2. 前置放大器损坏（或 S2 信号电压值低于 0.7V）	1. 提高介质流量，使其满足要求 2. 更换前置放大器（或降低相位电压的设定值）
无脉冲放大输出	1. 未接入外电源或外电源接线错误 2. 脉冲输出方式设置有误 3. 脉冲放大输出电路损坏	1. 正确接线 2. 检查脉冲输出方式设置 3. 更换驱动放大电路中损坏的元器件
压力（或温度）闪烁（或异常）	1. 压力传感器损坏（或温度传感器损坏） 2. 压力传感器绝缘不良 3. 仪表压力（温度）参数有误或有意外改动 4. 信号线接触不良	1. 更换传感器 2. 更换传感器 3. 核对参数（根据参数表核对） 4. 重新接线
瞬时流量示值显示不稳定	1. 介质本身不稳定 2. 前置灵敏度过高或过低，有多计、漏计脉冲现象 3. 接地不良	1. 改进供气条件 2. 更换前置放大器 3. 检查接地线路
累积流量示值与实际流量不符	1. 流量计本身超差 2. 用户正常流量超出仪表流量范围运行（低于下限或高于上限流量） 3. 流量计仪表系数输入不正确	1. 重新标定 2. 调整流量或重新选型（低于下限或高于上限流量） 3. 输入正确的仪表系数
无法通讯	1. 通讯序号不一致 2. 接线错误	1. 核对通讯序号，重新设置 2. 重新接线
温度、压力、瞬时量、总量始终不变，仪表出现死机	上电复位电路工作不正常	将仪表断电（10 秒）后重新上电

十、运输及贮存

- 10.1 流量计应装在有防碰撞、防震动的衬垫（材料）的包装箱内，不允许在箱内自由窜动；装卸、搬运时应小心轻放。
- 10.2 运输、贮存应符合 JB/T9329-1999 《仪器仪表运输、运输贮存基本环境条件及试验方法》的要求。
- 10.3 贮存环境条件要求
- 防雨防潮
 - 不受机械振动或冲击
 - 温度范围 $-20^{\circ}\text{C} \sim +50^{\circ}\text{C}$
 - 相对湿度不大于 80%
 - 环境不含腐蚀性气体

十一、开箱及检查

11.1 开箱时应检查外部包装的完整性，根据装箱单核对箱内的物品数量、规格、检查仪表及配件的完好性。

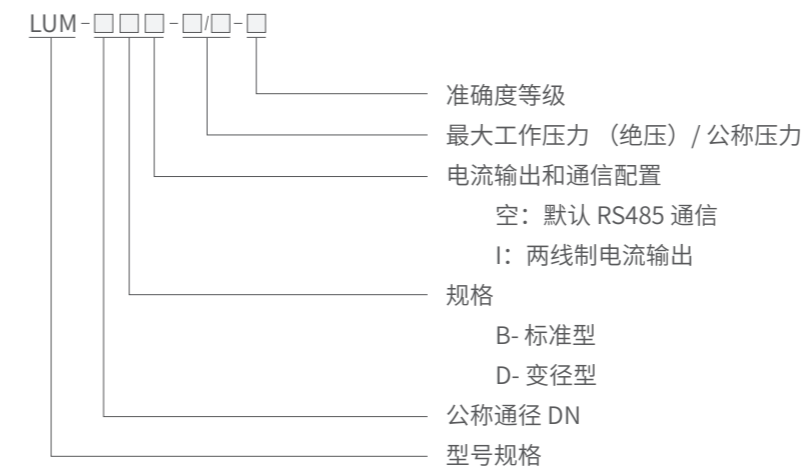
11.2 随机文件

- 产品合格证
- 检定证书
- 使用说明书
- 装箱单

十二、订货须知

12.1 用户订购本产品时要注意根据管道公称口径、流量范围、公称压力、介质最大压力、介质温度范围、环境条件选择合适的规格，当使用在危险场所需有防爆要求的必须注明防爆具体要求。

12.2 用户在订货时，请按照下列格式详细正确填写。



注：1、不锈钢壳体材质默认为 304，316L 材质需特殊定制。