

用户第一

信誉至上



地址：浙江省苍南县工业园区花莲路198号 邮编：325800
销售热线：0577-68856655
售后服务：400-926-9922
本公司保留对说明书的修改权利

**FCC型
流量补偿控制器
使用说明书**



天信仪表集团有限公司
TANCY INSTRUMENT GROUP CO.,LTD.

目录

1. 概述	1
2. 特点	1
3. 技术参数	2
4. 选型	3
5. 外形尺寸、安装及注意事项	3
6. 流量补偿控制仪使用方法	5
7. 包装、运输、贮存	15
8. 开箱及检查	16
9. 订货须知	16

1、概述

FCC型流量补偿控制器集CPU卡流量补偿控制仪和阀门于一体，能与具备脉冲信号输出功能的各种工业流量计（包括气体涡轮、腰轮/罗茨、旋进、涡街、皮膜式流量计）进行配套，实现预付费功能的新型流量控制装置。FCC-I型、FCC-III型、FCC-X型通过检测介质的温度和压力，接收流量计输出的工况脉冲信号，对通过流量计的气体流量进行累积并转化到标准状态下的流量和总量，FCC-III型、FCC-X型相对于FCC-I型增加了无线远传功能。FCC-X型支持双渠道充值和调价（可通过CPU卡和物联网远传方式进行双渠道充值和调价），其他型号的流量补偿控制器只支持通过CPU卡一种渠道进行充值和调价。FCC型流量补偿控制仪以CPU卡为媒介，实现了预付费功能，产品综合了计算机软硬件技术、网络通信技术、物联网通信技术、智能卡技术、密钥保密安全技术等多个技术领域，是与各种流量计进行配套，从而实行“先购气，后用气”的新型贸易结算管理模式的理想产品。

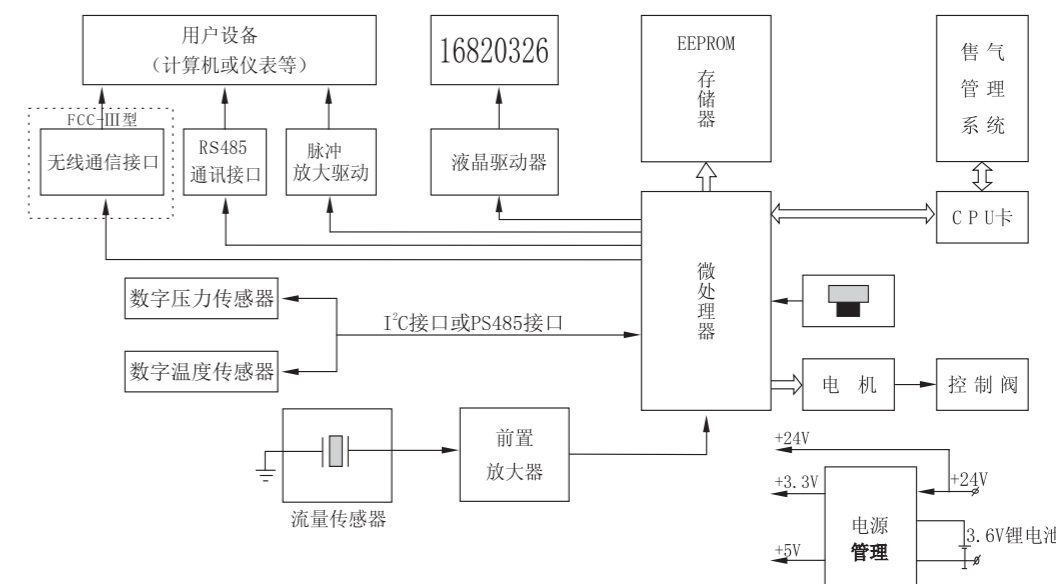


图 1 流量补偿控制仪原理框图

2、特点

- 集流量补偿计算、CPU卡操作和控制于一体，结构紧凑，可靠性高，计算精确、控制快速及时。
- FCC-I型、FCC-III型、FCC-X型自身带温度和压力传感器，自动检测介质的温度和压力进行补偿。
- 可靠的控制球阀：零压损结构设计，阀门通径与管道直径相等，开关阀动作可靠。
- 采用主/辅电池供电方式，微功耗电路设计，内置电池可使用五年以上，也可外接电源长期供电，并保障阀门可靠地开/关。
- 大屏幕LCD显示累积总量、瞬时流量、温度、压力、剩余气量、电池状态、阀门状态等，显示清晰直观，读数方便。
- 采用FLASH数据存贮技术，具备历史数据的存贮与查询功能。
- 采用CPU卡，并内嵌ESAM安全模块，对卡的每一步操作都需要安全认证，安全性高。
- 插卡时回传用户和仪表的有关信息，燃气公司通过回读的信息可方便管理用户仪表。
- 具备脉冲信号输出和RS485通信接口，物联网通信接口，方便上位机联网。
- 功能卡种类齐全，满足用户、表具信息管理、充值全部功能。
- 可选择贸易结算单位为体积量（m³）或货币（元），当选择货币（元）时，可采用调价卡进行气价调整。

3、技术参数

3.1 型号规格和基本参数

表1

型号规格	公称通径 (mm)	阀门最大工作压力 (MPa)	开关阀时间 (s)
FCC-I/III/X -50	50	0.6; (0.8为特殊要求)	≤120
FCC-I/III/X -80	80		≤240
FCC-I/III/X -100	100		≤400
FCC-I/III/X -150	150	0.4	≤480
FCC-I/III/X -200	200		≤600

3.2 准确度等级

表2

准确度等级	0.5级	
压力示值最大误差	±0.2% (≥20%P _{max})	±0.2%FS (<20%P _{max})
温度示值最大误差	±0.2%	
计算误差	±0.1%	

注：(1) P_{max}为上限压力（压力传感器量程）；
(2) 压力示值、温度示值的重复性误差不大于压力、温度示值误差最大绝对值的1/3。

3.3 使用条件

环境温度：-25℃~+55℃； 大气压力：70kPa~106kPa；
介质温度：-20℃~+80℃； 相对湿度：5%~95%。

3.4 电气性能指标

3.4.1 工作电源与功耗

- a. 外电源：24 (1±10%) V d.c.，适用于脉冲输出、RS485通信，功耗<1W。
- b. 专用电源：5 (1±10%) V d.c.，为FCC-III/X型物联网通信专用外电源，内部已配置安全栅（注意：专用5V电源，不得用其他直流5V电源代替，专用5 V d.c.电源不能与24 V d.c同时使用），适用于物联网通信、RS485通信。
- c. 内电源：FCC-I型为1组3.6V主锂电池，可连续使用五年以上。FCC-III/X型为一节3.6V主锂电池和一节3.6V辅锂电池，主电池负责计量部分，可连续使用五年以上；辅电池负责物联网通信部分，日均通信2次时，可用三年。
- d. 备用电源：1组7.2V锂电池（2节ER18505M串联），可连续开关阀500次。

3.4.2 脉冲输出方式

工况脉冲信号，光电隔离放大输出，高电平≥20V，低电平≤1V。

3.4.3 RS485通信（采用光电隔离RS485通信模块），可直接与上位机或二次仪表联网，远传显示当前数据和历史记录。

3.4.4 FCC-III/X型物联网通信方式

当有5 V d.c.专用电源供电时FCC-III/X型即可进入实时物联网通信方式（通信时间间隔不小于2min）；当无5 V d.c.专用电源供电时自动进入已设置的内电池供电的物联网通信方式。

3.4.5 报警

- a. 流量计剩余气量小于设置的报警量或电池欠压时，报警量或电池符号闪烁。
- b. 报警电路为开集电极（OC）方式输出。

3.5 运行历史数据记录功能

1440条间隔记录、4320条小时记录、1000条启停记录和600条日记录，记录内容包括日期时间、温度、压力、标况体积流量、工况体积流量、标况总量和工况总量、剩余量等记录。

3.6 事件记录功能

- a. 参数修改事件：当与计量精度有关的参数改动时，记录改动的前后数值及改动时刻。参数修改记录为600条。
- b. 故障及报警事件：出现磁干扰事件记录、温度传感器故障记录、压力传感器故障记录、上限报警记录、下限报警记录、开盖记录、电源电池故障类记录、传感器信号剪断记录记录时，记录当前报警时刻的数据，同一种报警起始记录一次，报警结束记录一次；上限报警记录有温度上限报警记录、压力上限报警记录、工况流量上限报警记录三种，下限报警记录有温度下限报警记录、压力下限报警记录两种。每组记录200条。

3.7 防爆等级：Ex d ia IIB T4 Gb, 不配套物联网通信模块；

Ex d ib IIB T4 Gb, 配套物联网通信模块。

3.8 防护等级：IP65。

4、选型

4.1 型号规格确定

- a. 根据流量计的口径选择相应的规格；但DN150、DN200只能工作在0.4MPa及以下。
- b. 根据使用的功能要求选择相应的型号：FCC-I型带温度、压力传感器，能进行温度、压力自动检测补偿。FCC-III/X型带温度、压力传感器，能进行温度、压力自动检测补偿，并具有物联网通信功能。

4.2 压力传感器上限压力的选择（仅对FCC-I、FCC-III、FCC-X型）

为了保证压力检测的准确，应根据介质的最高压力正确选择压力传感器的上限压力，如表3所示。

表3

公称通径 \ 介质压力 (MPa. a)	≤0.2	0.1~0.5	0.2~0.7	0.2~0.9
DN50~DN100	0.2	0.5	0.7	0.9
DN150、DN200	0.2	0.5	/	/

注：MPa. a为绝压

5、外形尺寸、安装及注意事项

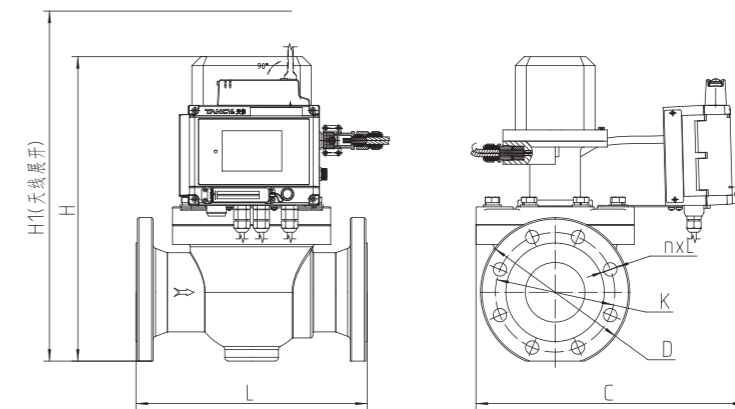


图2 外形图

5.1 外形尺寸表

表4

型号	L	H	B	H1
DN50	230	380	305	435
DN80	310	418	365	477
DN100	360	440	400	507
DN150	480	510	485	580
DN200	520	560	545	636

5.2 法兰尺寸表（公称压力为1.6MPa）

表5

公称通径	D	K	n×L
DN50	165	125	4×Φ18
DN80	200	160	8×Φ18
DN100	220	180	8×Φ18
DN150	285	240	8×Φ22
DN200	340	295	12×Φ22
管道法兰标准	GB/T 9124.1 钢制管法兰 第1部分: PN 系列		

5.3 安装及注意事项

- 5.3.1 流量补偿控制器安装在流量计下游。
- 5.3.2 流量补偿控制器应采用水平安装。
- 5.3.3 当选用FCC-I型、FCC-III型、FCC-X型时，应将温度传感器和压力传感器安装到流量计的取温和取压座上，温度传感器螺纹接口为： $\frac{1}{4}$ NPT，压力传感器螺纹接口为： $\frac{1}{4}$ NPT。当流量计上没有取温和取压座时，应按取温和取压要求，将传感器安装在管道的相应位置上。
- 5.3.4 水平安装时，建议在流量计后安装钢制伸缩器（补偿器），伸缩器必须符合管道设计的公称通径和公称压力的要求。
- 5.3.5 流量补偿控制器在室外使用时，建议加配防护罩，以免雨水浸入和烈日暴晒而影响使用寿命。
- 5.3.6 流量补偿控制器周围不能有强的外磁场干扰及强烈的机械振动。
- 5.3.7 流量补偿控制器须可靠接地，但不得与强电系统地线共用。
- 5.3.8 防爆产品按相关标准、规范进行安装、维护。

6、CPU卡流量补偿控制仪使用方法

6.1 工作状态下显示方法

- 6.1.1 总量（标准体积）最小可保留4位小数，小数点自动进位，十位溢出后自动清零。
- 6.1.2 流量（标准体积）最小可保留2位小数，最大值为99999m³/h，当超出时，示值出现闪烁，此时读数应×10。
- 6.1.3 温度示值范围为-30.0℃~+150.0℃。
- 6.1.4 压力示值最小可保留1位小数，最大值为99999kPa。
- 6.1.5 余量可保留4位小数，小数点自动进位。
- 6.1.6 当主电源低于2.8V时，电池符号闪烁，若40小时后未换电池，阀门将关闭。
- 6.1.7 当备用电池低于6.0V时，“阀电池”标识闪烁，若40小时后未换电池，阀门将关闭。
- 6.1.8 当选择货币作为结算单位时，总量显示流量计累积体积量，余额的单位符合为“元”，显示屏第二行右边显示单价信息。
 - 6.1.8.1 未开户状态，在显示屏右下角“秒”的个位显示“n”，单价显示“----”，有流量时仅累积总量、余额不扣减（因为单价未确定），待开户后再根据单价扣减余额。
 - 6.1.8.2 开户状态，按1次RST键，总量显示已用金额，显示单位“元”。
 - 6.1.8.3 开户状态，按2次RST键，显示最近一次的充值金额及充值日期时间。
 - 6.1.8.4 开户状态，按3次RST键，显示上一次的充值金额及充值日期时间。
 - 6.1.8.5 开户状态，按4次RST键，显示最近两次的调价记录，第一行为最近一次调价日期时间，第二行为最近一次所调单价，第四行为上次所调单价日期时间。

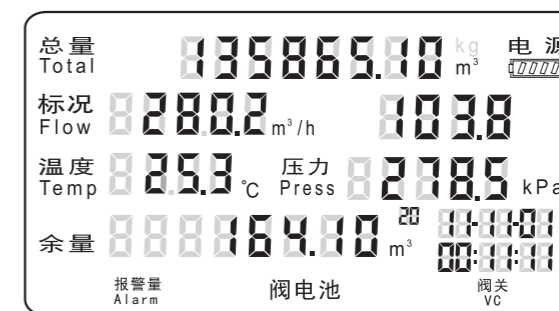


图3工作状态显示图(体积量)

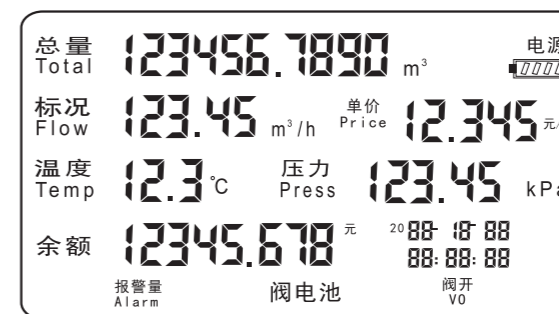


图4工作状态显示图(货币)

6.1.9 当为FCC-X型时，正常显示共分4屏，由按RST键切换，当超过2分钟未按键时进入省电模式，关闭屏幕。

6.1.9.1 未开户时正常显示的第一屏界面如图5，显示的总量为标况总量，单位为 m^3 ；，最后一行为余量，单位为 m^3 ，瞬时流量显示标况流量，单价显示为---，表示未开户。当有气量时，总量累加，余量扣减，当开户后，根据气价把余量换算成金额扣除。

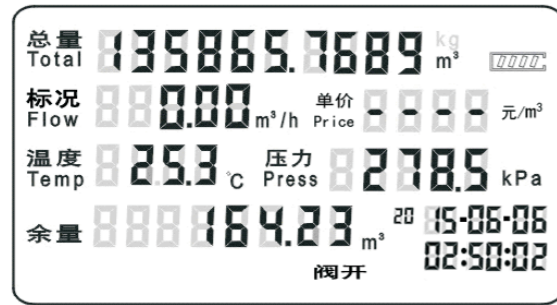


图5 工作状态显示图

6.1.9.2 未开户时正常显示的第二屏界面如图6，显示的总量为工况总量，“总量”标志不显示，单位为 m^3 ；最后一行为余量，单位为 m^3 ，瞬时流量显示工况流量，第二行右边显示通信地址：A_X X X。当有气量时，总量累加，余量扣减，当开户后，根据气价把余量换算成金额扣除。

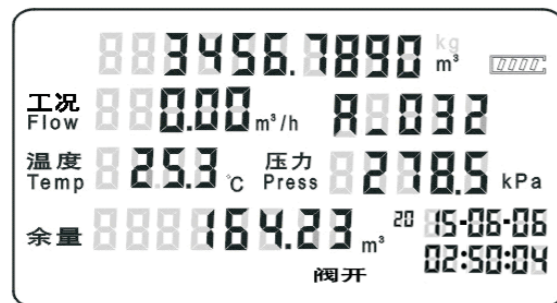


图6 工作状态显示图

6.1.9.3 未开户时正常显示的第三屏界面如图7，显示的总量为标况总量，单位为 m^3 ；，最后一行为余量，单位为 m^3 ，瞬时流量显示标况流量，第二行右边显示转换系数。当有气量时，检定总量累加，余量扣减，当开户后，根据气价把余量换算成金额扣除。

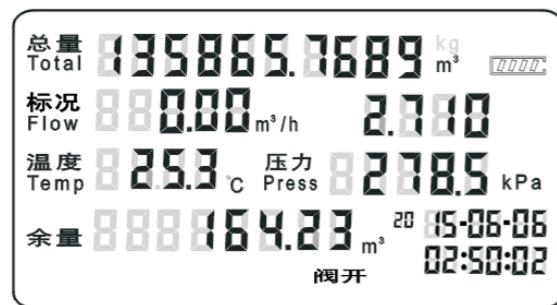


图7 工作状态显示图

6.1.9.4 未开户时正常显示的第四屏界面如图8，显示的总量为工况总量，“总量”标志不显示，单位为 m^3 ；最后一行为余量，单位为 m^3 ，瞬时流量显示工况流量，第二行右边显示 Z_g/Z_n 值。当有气量时，总量累加，余量扣减，当开户后，根据气价把余量换算成金额扣除。



图8 工作状态显示图

6.1.9.5 开户后正常显示的第一屏界面如图9，显示的总量为标况总量，单位为 m^3 ；最后一行为剩余金额，单位为元，标况流量显示。当有气量时，总量累加，剩余金额扣减。



图9 工作状态显示图

6.1.9.6 开户后正常显示的第二屏界面如图10，显示的总量为工况总量，单位为 m^3 ；最后一行为剩余气量，单位为 m^3 ，工况流量显示，第二行右边显示通信地址：A_X X X。当有气量时，总量累加，剩余气量扣减。

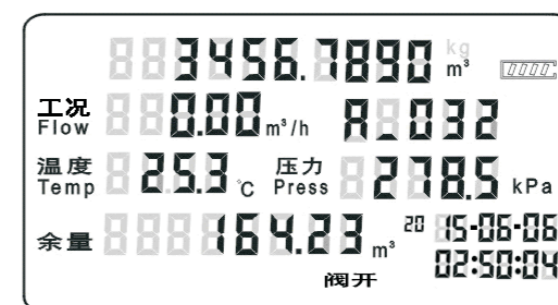


图10 工作状态显示图

6.1.9.7 开户后正常显示的第三屏界面如图11，显示的总量为标况总量，单位为m³；最后一行为剩余金额，单位为元，瞬时流量显示标况流量，第二行右边显示转换系数。当有气量时，总量累加，剩余金额扣减。



图11 工作状态显示图

6.1.9.8 开户后正常显示的第四屏界面如图12，显示的总量为工况总量，单位为m³；最后一行为剩余气量，单位为m³，瞬时流量显示工况流量，第二行右边显示Z_g/Z_n值。当有气量时，总量累加，剩余气量不扣减。

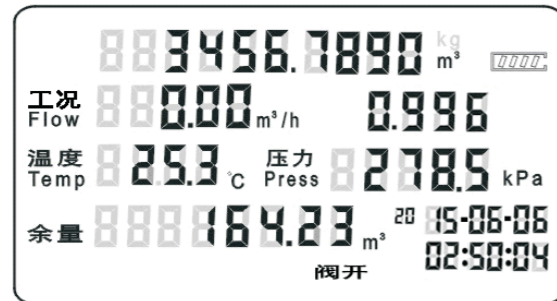


图12 工作状态显示图

6.2. 用户参数的设定

6.2.1. 流量计用户参数的代号，定义及操作次序见表6，用户不得随意更改参数。

用户参数设定表（非货币计量）

表6

用户参数				
次序	操作	显示内容	定义	备注
1	先按 INC 键后按 SET 键进入	P A S 1 ×××× P A S 2 ×××××	用户参数 1 密码 物联网参数密码*	* 物联网参数密码，设置正确后进入物联网参数设置(次序为 8)
2	继续按 SET 键	×××××××××××××××× H_t ×× rF_× C1_× J1_×	工况体积总量基数 间隔记录周期 磁干扰惩罚流量使能选项 射频干扰使能选项 防剪断使能选项	
3	继续按 SET 键	总量×××××××××××××××× LF_ _ ××× n×× 2_×_× C_×	标准体积总量基数 下限截止频率 压缩因子是否修正* 通信地址; 用户卡开阀使能选项	
4	继续按 SET 键	dr ×.××××× N ₂ ××.× CO ₂ ××.×	相对密度 dr 氮气摩尔百分含量 Mn 二氧化碳摩尔百分含量 Mc	第三屏中的 2_×_× 设为 2_0_Y 时显示 dr: 0.55~0.75 Mn<15.0% Mc<15.0%
4	继续按 SET 键	dr ×.××××× ××.××× ××.× CO ₂ ××.×	相对密度 dr 氢气摩尔百分含量 MH 高位发热量 HS 二氧化碳摩尔百分含量 Mc	第三屏中的 2_×_× 设为 2_1_Y 时显示 dr: 0.55~0.75 MH<10.0% Mc<15.0% HS:27.95~41.93
4	继续按 SET 键	ZGZN_××.×	压缩因子固定值设定	第三屏中的 2_×_× 设为 2_2_Y 时显示
5	继续按 SET 键	F_××××××.×× PUL_nod_×	仪表系数 脉冲输出方式*	
6	继续按 SET 键	×××××× P×××××× ×××××× ×××××°C ×××××× ×××××°C ××××××	工况流量报警上限 下限报警压力 上限报警压力 下限报警温度 上限报警温度	
7	继续按 SET 键	×××××_××_×× ××_×× nd_× Bj_y(n) PE_4(8) P A S S_ _××××	北京时间年月日设定 MODBUS 方式设定* 时分设定 温度压力取样周期(秒) 是否为新奥市场 用户参数 1 密码设定	*nd_0 时为总量为双精度浮点数 MODBUS 通信协议 nd_1 时为总量为整型 MODBUS 通信协议
8	继续按 SET 键	L_ _y/n UP_ _y/n r_ t_ _y/n	长期在线选择 主动上传选择 重复发送选择	物联网参数
9	继续按 SET 键	bat_ t ××× t_nod × t ×××	电池模式间隔时间 物联网模式* 间隔时间	物联网参数 *0: 不带物联网 1: 定时模式 2: 间隔模式, 按 SET 键进入次序 8
10	继续按 SET 键	t_t ×-××××× ××	定时时间 日次数: 1-10	物联网参数
11	按 RST 键	SAPAS ××××	设置参数确认, 输入确认码 1111	确认码错误, 2 分钟后退出, 放弃输入的参数, 使用原储存参数
12	按 SET 键或 RST 键	EEPro_SUCC	存储所有设置参数	结束后进入正常工作状态

用户参数设定表（货币计量）

表7

用户参数				
次序	操作	显示内容	定义	备注
1	先按 INC 键后按 SET 键进入	P A S 1 ×××× P A S 2 ×××××	用户参数 1 密码 物联网参数密码*	* 物联网参数密码, 设置正确后进入物联网参数设置(次序为 9)
2	继续按 SET 键	××××××××××××m³ H_t ×× rF_× C1_× J1_×	工况体积总量基数 间隔记录周期 磁干扰惩罚流量使能选项 射频干扰使能选项 防剪断使能选项	
3	继续按 SET 键	总量××××××××××××m³ LF_ _ _ ××× n×× 2_×_× C_×	标准体积总量基数 下限截止频率 压缩因子是否修正 通信地址 用户卡开阀使能选项	
4	继续按 SET 键	total××××××××××××	消费金额	开户后不能设置
5	继续按 SET 键	×××××××××××× dr .×.×× N₂ .××.× CO₂ .××.×	累计购气金额 相对密度 dr 氮气摩尔百分含量 Mn 二氧化碳摩尔百分含量 Mc	第三屏中的 2_×_× 设为 2_0_Y 时显示 dr: 0.55~0.75 Mn<15.0% Mc<15.0%
5	继续按 SET 键	×××××××××××× dr .×.×××× ××.×× ××.× CO₂ .××.×	累计购气金额 相对密度 dr 氢气摩尔百分含量 MH 高位发热量 HS 二氧化碳摩尔百分含量 Mc	第三屏中的 2_×_× 设为 2_1_Y 时显示 dr: 0.55~0.75 MH<10.0% Mc<15.0% HS:27.95~41.93
5	继续按 SET 键	×××××××××××× ZGZN .××.×	累计购气金额 压缩因子固定值设定	第三屏中的 2_×_× 设为 2_2_Y 时显示
6	继续按 SET 键	F_×××××××.×× PUL_nod_X	仪表系数 脉冲输出方式*	开户后不能设置
7	继续按 SET 键	×××××× P××××× ××××× ×××××°C ×××××	工况流量报警上限 下限报警压力 上限报警压力 下限报警温度 上限报警温度	
8	继续按 SET 键	××××_××_×× ××_×× Bj_y(n) PE_4(8) P A S S _ _ ××××	北京时间年月日设定 时分设定 温度压力取样周期(秒) 是否为新奥市场 用户参数 1 密码设定	
9	继续按 SET 键	L_ _y/n UP_ _y/n r_ t _ _y/n	长期在线选择 主动上传选择 重复发送选择	物联网参数
10	继续按 SET 键	bat_ t ××× t_nod × t ×××	电池模式间隔时间 物联网模式* 间隔时间	物联网参数 *0: 不带物联网 1: 定时模式 2: 间隔模式, 按 SET 键进入次序 9
11	继续按 SET 键	t_t ×-×××× ××	定时序号和时间 日次数: 1-10	物联网参数
12	按 RST 键	SAPAS ××××	设置参数确认, 输入确认码 1111	确认码错误, 2 分钟后退出, 放弃输入的参数, 使用原储存参数
13	按 SET 键或 RST 键	EEPro_SUCC	存储所有设置参数	结束后进入正常工作状态

用户参数设定表（FCC-X型）

表8

用户参数				
次序	操作	显示内容	定义	备注
1	先按 INC 键后按 SET 键进入	P A S 1 ×××× P A S 2 ×××××	用户参数 1 密码 物联网参数密码*	* 物联网参数密码, 设置正确后进入物联网参数设置(次序为 8)
2	继续按 SET 键	××××××××××××m³ H_t ×× rF_× C1_× J1_×	工况体积总量基数 间隔记录周期 磁干扰惩罚流量使能选项 射频干扰使能选项 防剪断使能选项	
3	继续按 SET 键	总量××××××××××××m³ LF_ _ _ ××× n×× 2_×_× C_×	标准体积总量基数 下限截止频率 压缩因子是否修正* 通信地址; 用户卡开阀使能选项	
4	继续按 SET 键	dr .×.×××× N₂ .××.× CO₂ .××.×	相对密度 dr 氮气摩尔百分含量 Mn 二氧化碳摩尔百分含量 Mc	第三屏中的 2_×_× 设为 2_0_Y 时显示 dr: 0.55~0.75 Mn<15.0% Mc<15.0%
4	继续按 SET 键	dr .×.×××× ××.×× ××.× CO₂ .××.×	相对密度 dr 氢气摩尔百分含量 MH 高位发热量 HS 二氧化碳摩尔百分含量 Mc	第三屏中的 2_×_× 设为 2_1_Y 时显示 dr: 0.55~0.75 MH<10.0% Mc<15.0% HS:27.95~41.93
4	继续按 SET 键	ZGZN.××.×	压缩因子固定值设定	第三屏中的 2_×_× 设为 2_2_Y 时显示
5	继续按 SET 键	F_×××××××.×× PUL_nod_X	仪表系数** 脉冲输出方式*	**开户后不可设
6	继续按 SET 键	×××××× P××××× ××××× ×××××°C ×××××	工况流量报警上限 下限报警压力 上限报警压力 下限报警温度 上限报警温度	
7	继续按 SET 键	××××_××_×× ××_×× PE_4(8) P A S S _ _ ××××	北京时间年月日设定 时分设定 温度压力取样周期(秒) 用户参数 1 密码设定	
8	继续按 SET 键	L_ _y/n UP_ _y/n r_ t _ _y/n	长期在线选择 主动上传选择 重复发送选择	物联网参数
9	继续按 SET 键	bat_ t ××× t_nod × t ×××	电池模式间隔时间 物联网模式* 间隔时间	物联网参数 *0: 不带物联网 1: 定时模式 2: 间隔模式, 按 SET 键进入次序 8
10	继续按 SET 键	t_t ×-×××× ××	定时时间 日次数: 1-10	物联网参数
11	按 RST 键	SAPAS ××××	设置参数确认, 输入确认码 1111	确认码错误, 2 分钟后退出, 放弃输入的参数, 使用原储存参数
12	按 SET 键或 RST 键	EEPro_SUCC	存储所有设置参数	结束后进入正常工作状态

6.2.2 设定方法

按表6、表7、表8操作，依次按SET键选择欲设定的参数，然后按SHT键选择欲修改的字位，该位即不停闪烁，再按INC键使该位为预定值，待全部参数设定完毕后，再按RST键，输入确认码1111，再按SET键或RST键即退出设定状态，进入正常工作状态。

6.2.3 流量计设置参数说明

6.2.3.1 出厂时，流量补偿控制仪为待开户状态。开户后，流量补偿控制仪为运行状态。

6.2.3.2 在待开户状态，流量补偿控制仪可以设置的参数包括与流量补偿控制仪精度有关的参数；在运行状态，流量补偿控制仪只能设置与流量补偿控制仪精度无关的参数。

6.2.3.3 压缩因子的计算方式及相关组分值采用出厂默认值设置，现场使用时需注意根据实际天然气组分参数值调整。

6.3 卡片类型、功能及使用方法

6.3.1 卡片类型、功能

6.3.1.1 用户卡：用户用以购气、充值的媒介，一卡对一表，充值时一次性全额扣减，表中余量超过充值限额时不予充值，并提示出错信息；除充值功能外，用户卡还具备设置功能，可以设置运行状态、密钥、应用参数、表号、用户号、流量计原始参数等。

6.3.1.2 应急购气卡：用户应急备用，购气、充值的媒介，在用气类型相同时一卡对多表，充值时一次性全额扣减，表中余量超过充值限额时不予充值，并提示出错信。

6.3.1.3 设置卡：管理部门对流量补偿控制仪进行设置时使用。可以设置运行/待开户状态、密钥、应用参数、表号、用户号、流量计原始参数、公共信息、气量等。

6.3.1.4 采集卡：管理部门对流量补偿控制仪运行参数检查时使用。用以采集流量补偿控制仪运行的参数。

6.3.1.5 转移卡：管理部门使用，分气量转移卡和应用转移卡，气量转移卡在运行状态的流量补偿控制仪使用，气量转移出去后，当前流量计余量为0，转移出气量的卡经管理部门登记操作后可以将转移的气量转入到另一台运行状态的流量补偿控制仪；应用转移卡，将运行状态的流量补偿控制仪运行数据转移出去，转移到一台待开户的流量补偿控制仪，并使之处于运行状态，典型应用为换表，将旧表数据转移到新表。

6.3.1.6 开阀卡：当满足开阀条件时，用开阀卡打开阀门，用户开始用气。满足开阀条件为：

①待开户状态流量补偿控制仪用气透支量不超过该型号规最大工况流量值的24小时累计量；运行状态的流量补偿控制仪用气透支量不超过设置的透支限额。

②流量补偿控制仪电池不为欠压状态。

6.3.2 插卡操作

6.3.2.1 插卡方法

插卡方法：1.将插卡口右边的扳手往上掰；2.IC卡有触电的一面朝上，插入插卡口；3.松开扳手；4.取卡时直接拔出，扳手自动弹回原来密封状态。

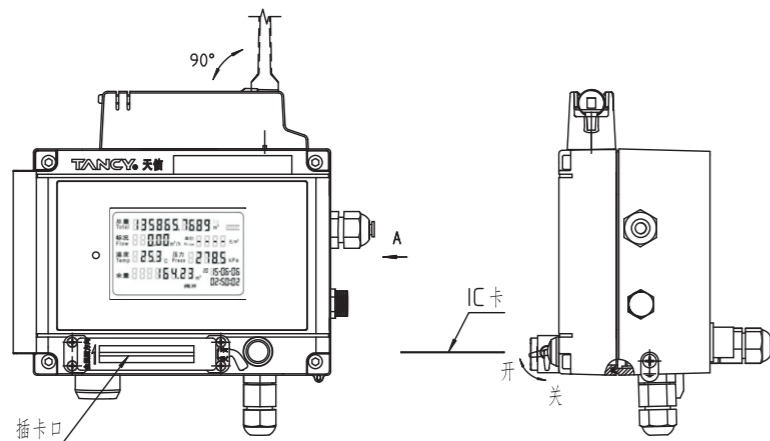


图13 插卡示意图

6.3.2.2 插卡操作提示

卡插入时，指示灯亮，“余量”后显示“Continue”提示信息，视卡功能的操作复杂性，各种卡操作时间不同，当指示灯灭，“余量”后“Continue”提示信息不显示则表示卡操作完成，可拔卡。

6.3.2.3 插卡过程流量补偿控制仪显示说明



图14 显示说明图

注意：插入卡后必须等待操作完成后方可拔出卡，操作完成的标志是蜂鸣器响起或发光二极管点亮。

- ① 待开户状态：“余量”后显示字符“n”，或“单价”后显示字符“----”。
- ② 运行状态：“余量”后无字符“n”，或“单价”后显示格价数据。
- ③ 充值操作完成后，先在余量上显示购气量，同时“已购量”显示，然后显示余量值为原余量值与购气量的和。
- ④ 采集卡操作完成后，显示屏先分行显示12位“用户号”，6秒后切换显示屏，上行显示10位“累计购气量”，第二行左显示2位“表工作状态”，第二行右显示2位“用气类型”，第三行左显示“密钥版本号”，第三行右显示“密钥索引号”，第四行显示10位“累计用气量”。
- ⑤ “开阀”、“关阀”显示表示阀门的开/关状态。
- ⑥ 调价卡操作：调价成功，显示屏的“余额”后跟着显示“tj_SUCC”，同时单价显示最新值；调价不成功，显示“no_SUCC”，单价不变。
- ⑦ 插卡后的错误信息、提示信息显示在余量栏，显示时间2秒。

6.3.3 错误代码及提示代码

表8

故障代码	说明	故障代码	说明	故障代码	说明
读卡错误		读卡错误		读卡错误	
Err-01	非本系统卡	Err-21	反馈写入出错	Err-34	转移/采集数据出错
Err-02	不满足充值下限	Err-22	状态设置命令字出错	Err-35	读写ESAM数据出错
Err-03	卡用气类型与表具不一致	Err-23	用户号设置出错	Err-36	密钥下载出错
Err-04	卡标识错	Err-24	表号设置出错	Err-37	认证出错
Err-05	用户号不正确	Err-25	表应用参数设置出错	Err-13	条形码不正确/非此市场区域代码的功能卡
Err-06	密钥版本错	Err-26	密钥更新出错	Err-14	用户卡与流量计的计量功能不一致
Err-07	充值次数错	Err-27	公共应用信息更新出错	Err-80	插入了金属导电物
Err-08	卡片操作出错	Err-28	时钟设置出错	故障检测	
Err-09	用户卡返写不成功	Err-29	厂商表编号设置出错	Err-90	电路故障
Err-10	PIN校验出错	Err-30	厂商原始参数设置出错	Err-93	时钟错误
Err-11	消费出错	Err-31	操作状态码出错	提示码	
Err-12	未开户用户	Err-32	不符合充气条件	Yuer0	卡余额为0
Err-20	交易/气量设置出错	Err-33	表号相同	No-ex	表状态设置未执行

6.3.4. 用户注意事项

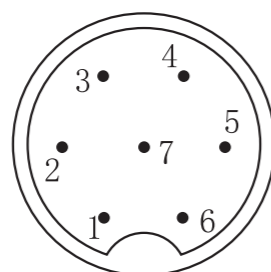
- ① 对于用户卡，应遵守一卡对一表，不同流量补偿控制仪之间用户卡不能通用。
- ② 用户需到燃气管理部门指定购气地点购气，购气时需带用户卡。
- ③ 当流量补偿控制仪余量不小于充值限额（充值限额在购气时咨询）时，插入用户卡不能充值，需待余量小于充值限额时才能正常充值。
- ④ 应急购气卡可在相同用气类型的不同流量补偿控制仪上使用，其余同③所述。

6.4. CPU卡流量补偿控制仪内部接线方式

警告！接线操作前，应先断开电源，绝不允许带电操作

6.4.1. 外输引线接口

I2G-7B航空插座



- 1. RS485通讯线B, 黄色;
- 2. RS485通讯线A, 白色;
- 3. 外电源负极V-, 黑色;
- 4. 外电源正极V+, 红色;
- 5. 脉冲输出PLO, 蓝色;
- 6. 专用5V外电源负极G-, 紫色;
- 7. 专用5V外电源正极G+, 粉红色。

图15 外输引线接口

6.4.2 内部传感器接线

6.4.2.1.1 压力和温度传感器（I²C模式）

- VCC——传感器电源正端，红色； GND——传感器电源负端，黑色；
- PSC——传感器时钟线，蓝色； PDA——传感器数据线，黄色；
- PR——传压力传感器复位线，白色；

6.4.2.1.2 压力和温度传感器（RS485模式）

- VCC——传感器电源正端，红色； GND——传感器电源负端，黑色；
- PSC——传感器 RS485-B, 蓝色； PDA——传感器 RS485-A, 白色；

6.4.2.2 高、低频信号模块：

- S1——信号线，蓝色； S2——外磁干扰信号线，白色；
- DVCC——电源线，红色； DGND——地线，黑色。
- CALI——前置正反判断，黄色（仅高频信号模块）

6.4.3 阀门控制板接线

JP2:

- 阀门控制线： VCC1——棕色； +VC——红色； LCON——绿色； RCON——蓝色； GND——黑色
- PR01——紫色； MTE1——黄色； MTE2——白色； +7VT——粉色。

JP1:

- 阀电池接线： +7V——红色； GND——黑色。
- 阀门电机接线： GND——绿色； MTE22——白色； MTE12——黄色； MTE21——蓝色；
- MTE11——紫色； M+——红色； M——黑色。

6.4.4 系统接线图

6.4.4.1 工况脉冲信号输出

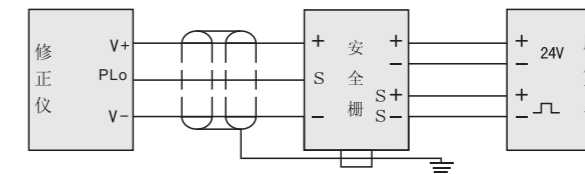


图16 脉冲输出（安全栅可选GS8052）

6.4.4.2 RS485通信方式

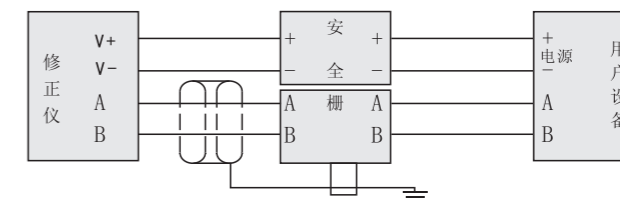


图17 RS485通信（安全栅可选GS8093）

6.5 内电源的使用

内置3.6V锂电池组（主电池）一般可使用5年左右。当电池容量提示为“”时表示电池容量满，当提示为“”时，表示应更换电池，此时仍约有一个月的工作时间；当电池标志显示闪烁时，在40小时内应更换电池；当提示为“”时，表示电池已耗尽，应立即更换电池。当表头“电量不足”闪烁时，表示备用电池所提供的电流已无法满足阀门动作的需要，应立即更换电池。

更换主电池或备用电池时，要以“先卸后装”的原则，要注意电池极性，取下电池后应在30秒内装上新电池，如未装上30秒后阀门将关闭。

7、 包装、运输、贮存

7.1 产品应装在有防碰撞、防震动的衬垫(材料)的包装箱内，不允许在箱内自由窜动；装卸、搬运时应小心轻放。

7.2 运输、贮存应符合JB/T9329《仪器仪表运输、运输贮存基本环境条件及试验方法》的要求。

7.3 贮存环境条件要求

- a. 防雨防潮
- b. 不受机械振动冲击
- c. 温度范围-20℃~+50℃
- d. 相对湿度不大于80%
- e. 不含腐蚀性气体

8、 开箱及检查

8.1 开箱时检查外部包装的完整性，根据装箱单核对箱内物品数量、规格，检查仪表的完整性。

8.2 随机文件

- a. 产品合格证
- b. 检定证书
- c. 使用说明书
- d. 装箱单

9、 订货须知

9.1 用户订购本产品时应正确提供公称通径、公称压力、上限压力，当使用在危险场所时必须注明防爆具体要求。

9.2 订货时，应按下列格式正确填写。

FCC-□-□-□-□/□-□-□-□

结算单位

V: 体积量, m³; M: 货币, 元

输入信号方式: H, 高频; L, 低频

安装形式: S: 水平安装; C: 垂直安装

最大工作压力 (MPa. a) /公称压力 (MPa. g)

公称通径

修正方式 (或) 通信配置

选择FCC-I时修正方式:

A: 温度压力设置

B: 带温度传感器, 压力设置

C: 带压力传感器, 温度设置

选择FCC-III/X时通信配置:

G: 带GPRS通信

4G: 带4G通信

NBT: 带电信NB-IoT通信

NBM: 带移动NB-IoT通信

产品型号:

FCC-I: 带温度、压力传感器 (默认)

FCC-III: 带温度、压力传感器和物联网通信功能

FCC-X: 带温度、压力传感器和物联网通信充值功能