

用户第一

信誉至上



地址：浙江省苍南县工业园区花莲路198号 邮编：325800
销售热线：0577-68856655
售后服务：400-926-9922
本公司保留对说明书的修改权利

**TBOZ II 型
气体涡轮流量计
使用说明书**



天信仪表集团有限公司
TANCY INSTRUMENT GROUP CO.,LTD.

目 录

1. 概述	1
2. 主要特点	1
3. 结构与工作原理	1
4. 主要技术参数	2
5. 选型与安装	4
6. 使用注意事项	14
7. 维护和故障排除	15
8. 包装、运输、贮存	15
9. 开箱及检查	15
10. 订货须知	16

1、概 述

TBQZ II 型气体涡轮流量计是集气体涡轮流量传感器和高性能体积修正仪于一体，能直接检测显示工况体积流量和标准体积流量及总量，技术性能指标符合国家和国际标准GB/T 18940/ISO 9951标准要求。产品采用了高性能数字压力、温度传感器和新型高频流量信号模块，具有准确度高、重复性好、技术成熟稳定等特点，也可选配TFC型体积修正仪，同时实现无线数据传输，是城市燃气和石油、化工、电力等工业气体检测和计量的理想仪表。

本产品执行国家 JJG 1037《涡轮流量计检定规程》和企业标准Q/TX 11《气体涡轮流量计》。

2、主要特点

- 集涡轮流量传感器和体积修正仪于一体，可对被测气体温度、压力和压缩因子自动跟踪修正，直接计量气体的标况体积流量和总量。
- 采用外置式数字温度和压力传感器，以I²C接口与修正仪进行数据通信，测量精度与修正仪无关，同规格直接互换，便于维护和检定。
- 数字压力传感器自带温度校正功能，压力测量精度高，长期稳定型好，温漂小。
- 采用进口仪表专用精密轴承，准确度高，稳定性好。
- 精心设计的流道结构，避免了气流在轴承间的流动，提高了涡轮流量计的介质适应性。
- 独特的反推结构和密封结构设计，确保轴承长期可靠运行。
- 采用新型高频流量信号模块，具有灵敏度高、可靠性好，始动流量低的优点。
- 独立式机芯设计，互换性好、维护方便。
- 设计有整流性能优良的整流器，前后直管段要求较低。
- 通过RS485接口组成网络通信系统，可方便实现自动化管理。RS485通信协议符合MODBUS规范。当配置TFC-B修正仪时，可实现无线数据通信，组网方便。修正仪可180°随意旋转，安装方便。

3、结构与工作原理

3.1 流量计结构

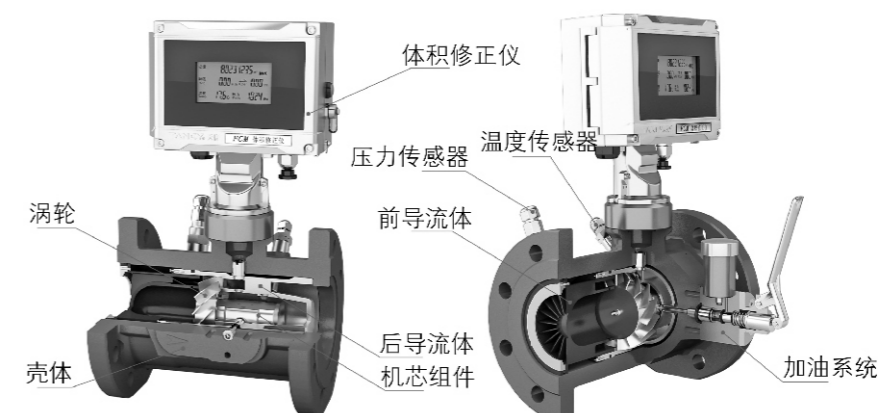


图1 流量计结构图

3.2 工作原理

当气流进入流量计时，首先经过独立机芯的前导流体并加速，在流体的作用下，由于涡轮叶片与流体流向成一定角度，此时涡轮产生转动力矩，在涡轮克服阻力矩和摩擦力矩后开始转动。当诸力矩达到平衡时，转速稳定，涡轮转动角速度与工况体积流量成线性关系，通过旋转的发讯盘上的磁体周期性地改变信号模块中传感器磁阻，从而由信号模块输出频率与工况体积流量成正比的脉冲信号。

4、主要技术参数与功能

4.1 流量计规格、基本参数和性能指标

表1

型号规格	公称通径 DN	流量范围 (m ³ /h)	公称压力		准确度	Q _{max} 压力损失 (kPa)	壳体材料			
			MPa	Class						
TBQZ II-25	25(1")	4~40	1.6	/	1.5 级 Q _{min} ~0.2Q _{max} : ±2.5% 0.2Q _{max} ~Q _{max} : ±1.5%	1.65	铝合金			
TBQZ II-50	A	50(2")	1.6	150		0.70	≤PN16 铝合金 球墨铸铁 ≥PN16 不锈钢 碳钢			
	B					1.37				
TBQZ II-80	A	80(3")				0.62				
	B					1.04				
	C					2.26				
TBQZ II-100	A	100(4")				0.50				
	B					0.96				
	C					2.15				
TBQZ II-150	A	150(6")				1.6		300	0.36	≤PN16 铝合金 球墨铸铁 (DN200) ≥PN16 碳钢
	B					2.5			1.04	
	C					4.0			1.78	
TBQZ II-200	A	200(8")			6.3	0.11				
	B		0.28							
	C		0.65							
TBQZ II-250	A	250(10")	6.3	300	0.62	≤PN16 铝合金 球墨铸铁 (DN200) ≥PN16 碳钢				
	B				1.25					
	C				1.93					
TBQZ II-300	A	300(12")			0.46					
	B				1.00					
	C				2.01					

注：(1)压力损失值为常压下用干空气（密度约为 1.2kg/m³）所测的值。

4.2 准确度等级与最大误差

4.2.1 基表和综合准确度等级为：1.0/1.5级；1.0/1.0（特殊）

4.2.2 1.0/1.5级时各分项误差：

- a. 基表最大示值误差为：Q_{min}≤Q<20%Q_{max}: ±2.0%，Q_{max}≤Q≤Q_{max}: ±1.0%；
- b. 压力最大示值误差：±0.2%（≥20%P_{max}），±0.2%FS（<20% P_{max}）（在-15℃~+65℃内）；
- c. 温度最大示值误差：±0.5℃。

4.2.3 1.0/1.0级时各分项误差：

- a. 基表最大示值误差为：Q_{min}≤Q<20%Q_{max}: ±1.0%，20%Q_{max}≤Q≤Q_{max}: ±0.5%；
- b. 压力最大示值误差：±0.2%（≥20%P_{max}）；±0.2%FS（<20% P_{max}）（在-15℃~+65℃温度范围内）；
- c. 温度最大示值误差：±0.5℃。

4.3 标况条件

P=101.325kPa T=293.15K

4.4 环境条件

- a. 环境温度：
配置FCM型时：-25℃~+55℃；配TFC-B型时：-15℃~+55℃；
- b. 相对湿度：5%~95%；
- c. 大气压力：70kPa~106kPa。

4.5 介质条件

- a. 介质温度：-20℃~+80℃；
 - b. 测量的介质：天然气、城市煤气等各种燃气、烷类及工业惰性气体。
- 警告：严禁直接用于测量乙炔气、氧气或氢气等可爆气体！**

4.6 流量计典型误差曲线

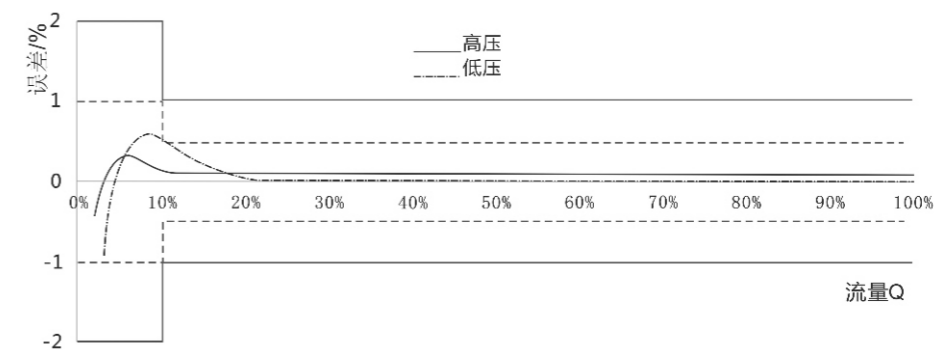


图2 典型误差曲线图

4.7 防爆标志：本安型为Ex ia IIC T4 Ga；带GPRS、CDMA或NB-IoT模块时为Ex ib IIB T3 Gb，具体防爆技术参数见相应修正仪使用说明书。

4.8 防护等级：IP65

4.9 有关修正仪、阀门、控制器的主要技术参数和功能特点请见相应使用说明书。

5、选型与安装

5.1 选型

5.1.1 不宜选用的场合

- a) 要求流量超出表1的流量范围；
- b) 频繁中断、强烈脉动流等流量急剧变化的场合，如快速开/关的阀门等，快速打开阀门的冲击将会损坏涡轮；
- c) 氢气、氧气、乙炔、强腐蚀性气体。

5.1.2 修正仪选型

表2

结构形式	应用场景								
	温度修正	压力修正	低频脉冲	高频脉冲	物联网无线远传			CPU卡充值	物联网充值
					日传输次数≤10	日传输次数=1	外电源5Vd.c		
单显示修正功能	TBQZII-□	√	√	√					
	TBQZII-□-B	√	√	√	√		√		
单显示CPU卡功能	TBQC-□	选配	选配	√	√		√	√	选配
单显示后台结算	TBQZII-□-B/TCVL-□-R	√	√	√	√		√		√

5.1.3 规格确定

如已知工况流量范围，直接查表1确定规格；或依据标况供气流量范围及介质压力计算工况流量范围，再查表1确定规格，一般要求工况下流量计的常用流量范围处于20%~80%Q_{max}为最佳，选型实例如下：

已知某一供气管线实际工作压力范围为表压0.8MPa~1.2MPa，介质温度范围为-10℃~+40℃，供气峰值为标准体积流量20000m³/h，供气谷值为标准体积流量3500 m³/h。经取样分析计算天然气之真实相对密度Gr=0.591，N₂摩尔百分含量为Mn=1.6%，CO₂摩尔百分含量为Mc=0.8%，当地大气压为101.3kPa，要求确定流量计之口径。

当介质压力为0.8MPa、温度为40℃时，压缩因子影响最小，此时当处于供气高峰期时，具有最大体积流量。而当介质压力为1.2MPa、温度为-10℃时，压缩因子影响最大，此时当处于供气谷期时，具有最小体积流量。

由Gr=0.591，Mn=1.6%，Mc=0.8MPa，温度t=40℃时，按SY/T6143中之公式，可求得Zn/Zg=(Fz)²=1.0127，故最高体积流量为：

$$Q_{gmax} = Zg/Zn \cdot Pn/Pg \cdot Tg/Tn \cdot Q_{nmax} = 1/1.0127 \times 101.325/800 \times (273.15+40)/293.15 \times 20000 = 2372 \text{ m}^3/\text{h}$$

当P=1.2MPa，温度t=-10℃时，可求得Zn/Zg=1.0356，故最小体积流量为：

$$Q_{gmin} = Zg/Zn \cdot Pn/Pg \cdot Tg/Tn \cdot Q_{nmin} = 1/1.0356 \times 101.325/1200 \times (273.15-10)/293.15 \times 3500 = 236 \text{ m}^3/\text{h}$$

即在工作状况下流量范围为236~2372 m³/h，查表1可得，应选TBQZII-200C流量计。

5.1.4 流量计的压力损失

按公式(1)计算流量计在工况下的压力损失ΔP，流量计的最大压力损失必须满足条件(2)方可保证流量计能正常使用，当压损不满足以下公式时，应选较大规格。

5.1.4.1 压力损失可用下式计算：

$$\Delta P = \Delta P_{Q_{max}} \cdot \rho_n / 1.205 \cdot P_g / P_n \cdot T_n / T_g \cdot Z_n / Z_g \cdot (Q / Q_{max})^2 \dots \dots \dots (1)$$

式中：ΔP_{Q_{max}}——Q_{max}时压力损失值，见表1；

n——被测气体在标况（20℃，101.325kPa）下的密度，见表2；

P_g——工况下的介质压力（kPa，绝压）；

P_n——标准大气压（101.325 kPa）；

T_n——标况下绝对温度（293.15K）；

Z_n、Z_g——分别为标况和工况下的气体压缩系数；

T_g——介质工况下绝对温度（273.15+t）K；

Q_{max}——工况上限流量（m³/h）；

Q——工况流量（m³/h）；

常用气体密度表 表3

介质	密度 (kg/m ³)
天然气	0.77 (20℃) / 0.83 (0℃)
城市煤气	0.60 (20℃) / 0.64 (0℃)
二氧化碳	1.84 (20℃) / 1.98 (0℃)
空气	1.20 (20℃) / 1.29 (0℃)
氮气	1.16 (20℃) / 1.25 (0℃)
氢气	0.08 (20℃) / 0.09 (0℃)
甲烷	0.67 (20℃) / 0.72 (0℃)
丙烷	1.87 (20℃) / 2.01 (0℃)

5.1.4.2 为了保证流量计能正常使用，其压损应满足下列条件：

$$P_1 - \Delta P_{Q_{max}} \geq P_{Lmin} \dots \dots \dots (2)$$

式中：P₁——在最大流量时介质的最低工作压力

P_{Lmin}——用（燃）气具使用所要求的最低入口压力

5.1.5 流量计压力传感器选型

为了保证流量计压力检测的准确，应根据介质的最高压力正确选择压力传感器的上限压力，如表4所示

表4

上限压力 (MPa.a)	0.2	0.5	1.0	2.0	5.0	10.0
介质压力范围 (MP a.a)	0.08~0.2	0.1~0.5	0.2~1.0	0.4~2.0	1.0~5.0	2.0~10.0

注：MPa.a为绝压

5.2 流量计外形尺寸及配套法兰

5.2.1 流量计外形尺寸

5.2.1.1 单显示修正功能流量计结构外形图及尺寸

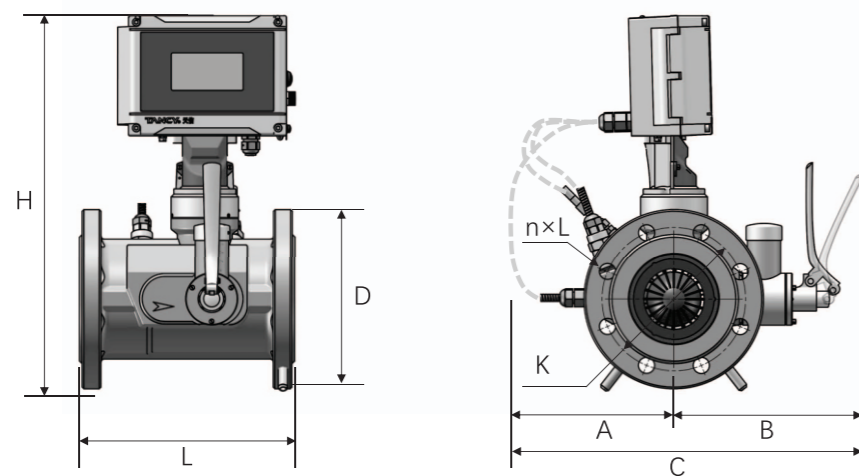


图3-1 TBQZ II-□□ (配FCM)

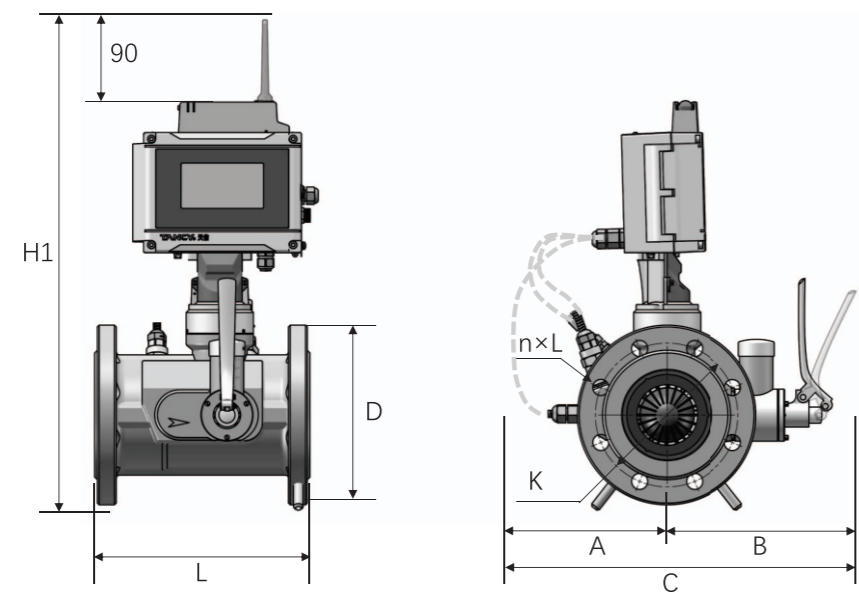


图3-2 TBQZ II-□□-B (配TFC-B)

5.2.1 流量计安装尺寸

表5-1 (单位: mm)

型号规格	公称通径 DN/inch	L	PN16 (壳体材质分铝合金与钢)									
			铝壳体 H/H1	钢壳体 H/H1	C	A	B	D	K	n×L		
TBQZ II -25	25/1"	150	352/408		295	65	230	φ 115	φ 85	4×M12		
TBQZ II -50	50/2"	150	397/522	402/527	355	120	235	φ 165	φ 125	4×M16		
											A	B
TBQZ II -80	80/3"	240	435/560	454/579	400	150	250	φ 200	φ 160	8×φ 18		
											A	B
											C	
TBQZ II -100	100/4"	300	455/580	464/589	421	160	261	φ 220	φ 180	8×φ 18		
											A	B
											C	
TBQZ II -150	150/6"	450	523/648	557/682	485	195	290	φ 285	φ 240	8×φ 22		
											A	B
											C	
TBQZ II -200	200/8"	600	556/681	605/730	529	215	314	φ 340	φ 295	12×φ 22		
											A	B
											C	
TBQZ II -250	250/10"	750		616/741	581	240	341	φ 405	φ 355	12×φ 26		
											A	B
											C	
TBQZ II -300	300/12"	900		669/794	633	266	367	φ 460	φ 410	12×φ 26		
											A	B
											C	

表5-2 (单位: mm)

型号规格	公称通径 DN/inch	L	PN25									
			H	H1	C	A	B	D	K	n×L		
TBQZ II -50	50/2"	150	397	522	355	120	235	φ 165	φ 125	4×M16		
TBQZ II -80	80/3"	240	435	560	400	150	250	φ 200	φ 160	8×φ 18		
											A	B
											C	
TBQZ II -100	100/4"	300	463	588	421	160	261	φ 235	φ 190	8×φ 22		
											A	B
											C	
TBQZ II -150	150/6"	450	530	655	485	195	290	φ 300	φ 250	8×φ 26		
											A	B
											C	
TBQZ II -200	200/8"	600	566	691	529	215	314	φ 360	φ 310	12×φ 26		
											A	B
											C	
TBQZ II -250	250/10"	750	631	756	581	240	341	φ 425	φ 370	12×φ 30		
											A	B
											C	
TBQZ II -300	300/12"	900	682	807	633	266	367	φ 485	φ 430	16×φ 30		
											A	B
											C	

表5-3 (单位: mm)

型号规格	公称通径 DN/inch	L	PN40								
			H	H1	C	A	B	D	K	n×L	
TBQZ II -50	A	50/2"	150	397	522	355	120	235	φ 165	φ 125	4×M16
	B										
TBQZ II -80	A	80/3"	240	435	560	400	150	250	φ 200	φ 160	8×φ 18
	B										
	C										
TBQZ II -100	A	100/4"	300	463	588	421	160	261	φ 235	φ 190	8×φ 22
	B										
	C										
TBQZ II -150	A	150/6"	450	530	655	485	195	290	φ 300	φ 250	8×φ 26
	B										
	C										
TBQZ II -200	A	200/8"	600	574	699	529	215	314	φ 375	φ 320	12×φ 30
	B										
	C										
TBQZ II -250	A	250/10"	750	639	764	599	245	354	φ 450	φ 385	12×φ 33
	B										
	C										
TBQZ II -300	A	300/12"	900	697	822	647	270	377	φ 515	φ 450	16×φ 33
	B										
	C										

表5-5 (单位: mm)

型号规格	公称通径 DN/inch	L	Class150								
			H	H1	C	A	B	D	K	n×L	
TBQZ II -50	A	50/2"	150	390	515	310	75	235	φ 150	φ 120.7	4×M16
	B										
TBQZ II -80	A	80/3"	240	430	555	400	150	250	φ 190	φ 152.4	4×φ 19
	B										
	C										
TBQZ II -100	A	100/4"	300	461	586	423	160	263	φ 230	φ 190.5	8×φ 19
	B										
	C										
TBQZ II -150	A	150/6"	450	520	645	485	195	290	φ 280	φ 241.3	8×φ 22
	B										
	C										
TBQZ II -200	A	200/8"	600	559	684	529	215	314	φ 345	φ 298.5	8×φ 22
	B										
	C										
TBQZ II -250	A	250/10"	750	617	742	581	240	341	φ 405	φ 362	12×φ 26
	B										
	C										
TBQZ II -300	A	300/12"	900	682	807	633	266	367	φ 485	φ 431.8	12×φ 26
	B										
	C										

表5-4 (单位: mm)

型号规格	公称通径 DN/inch	L	PN63								
			H	H1	C	A	B	D	K	n×L	
TBQZ II -50	A	50/2"	150	405	530	325	90	235	φ 180	φ 135	4×M20
	B										
TBQZ II -80	A	80/3"	240	443	568	400	150	250	φ 215	φ 170	8×φ 22
	B										
	C										
TBQZ II -100	A	100/4"	300	471	596	423	160	263	φ 250	φ 200	8×φ 26
	B										
	C										
TBQZ II -150	A	150/6"	450	553	678	485	195	290	φ 345	φ 280	8×φ 33
	B										
	C										
TBQZ II -200	A	200/8"	600	594	619	547	220	327	φ 415	φ 345	12×φ 36
	B										
	C										
TBQZ II -250	A	250/10"	750	649	774	599	245	354	φ 470	φ 400	12×φ 36
	B										
	C										
TBQZ II -300	A	300/12"	900	705	830	647	270	377	φ 530	φ 460	16×φ 36
	B										
	C										

表5-6 (单位: mm)

型号规格	公称通径 DN/inch	L	Class300								
			H	H1	C	A	B	D	K	n×L	
TBQZ II -50	A	50/2"	150	397	522	318	83	235	φ 165	φ 127	8×M16
	B										
TBQZ II -80	A	80/3"	240	440	565	400	150	250	φ 210	φ 168.3	8×φ 22
	B										
	C										
TBQZ II -100	A	100/4"	300	473	598	423	160	263	φ 255	φ 200	8×φ 22
	B										
	C										
TBQZ II -150	A	150/6"	450	540	665	485	195	290	φ 320	φ 269.9	12×φ 22
	B										
	C										
TBQZ II -200	A	200/8"	600	577	702	547	220	327	φ 380	φ 330.2	12×φ 26
	B										
	C										
TBQZ II -250	A	250/10"	750	637	762	599	245	354	φ 445	φ 387.4	16×φ 29
	B										
	C										
TBQZ II -300	A	300/12"	900	700	825	647	270	377	φ 520	φ 450.8	16×φ 32
	B										
	C										

5.2.1.2 单显示CPU卡功能流量计结构外形图及尺寸

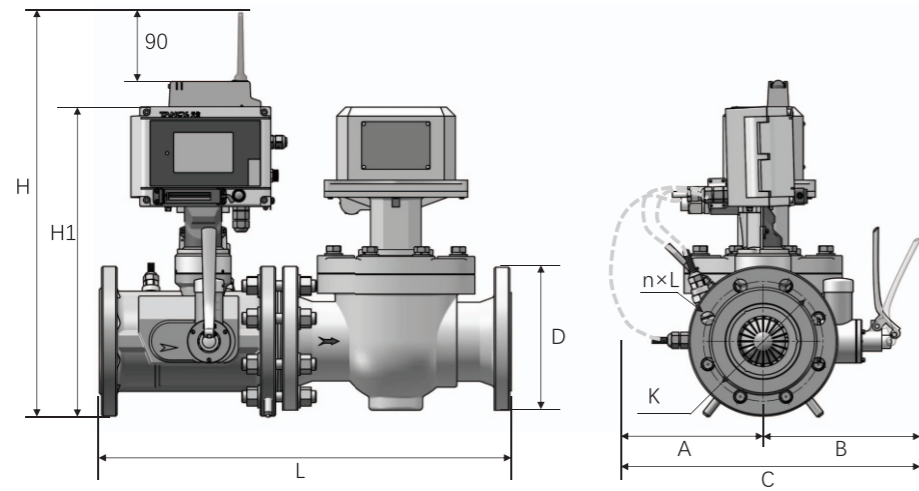


图3-3 TBQC-□□-B

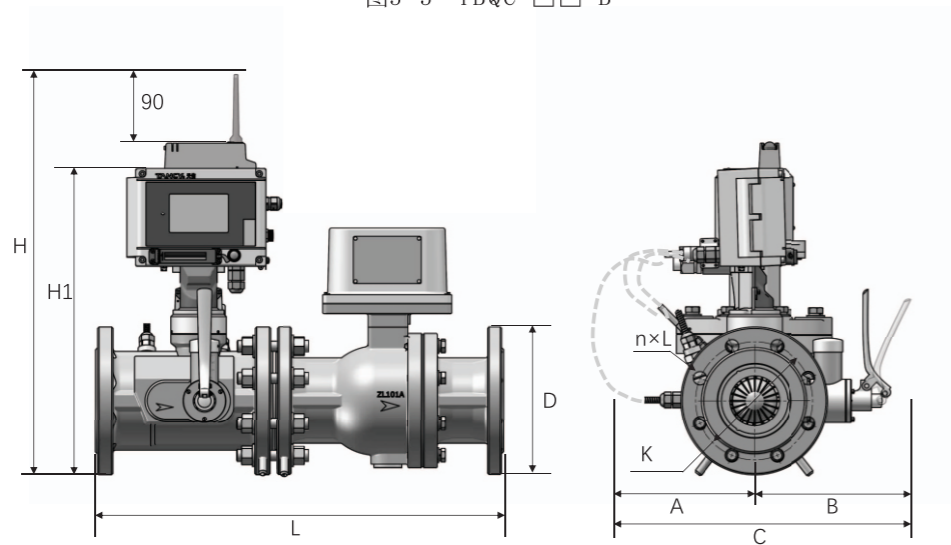


图3-4 TBQC-□□-M

表5-7 (单位: mm)

型号规格	公称口径 DN/inch	L	H	H1	C	A	B	D	K	n×L
TBQC-50-□-B	50/2"	538	522	397	406	171	235	165	125	入口 4×M16
TBQC-50-□-M										出口 4×φ18
TBQC-80-□-B	80/3"	554	560	435	421	171	250	200	160	8×φ18
TBQC-80-□-M										
TBQC-100-□-B	100/4"	664	580	455	471	210	261	220	180	8×φ18
TBQC-100-□-M										
TBQC-150-□-B	150/6"	934	648	523	525	235	290	285	240	8×φ22
TBQC-200-□-B	200/8"	1124	681	556	549	235	314	340	295	12×φ22

5.2.1.3 单显示后台结算功能流量计结构外形图及尺寸

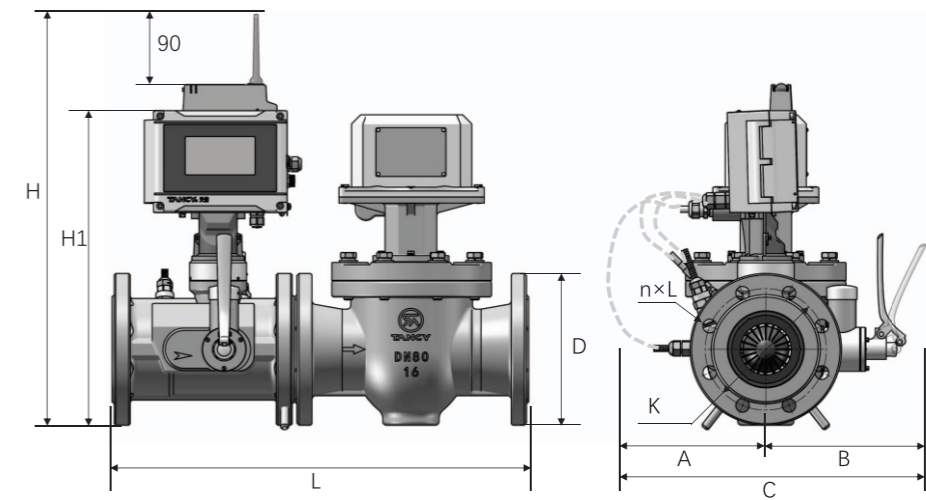


图3-4 TBQZ II-□-B/TCVL-B-□-R

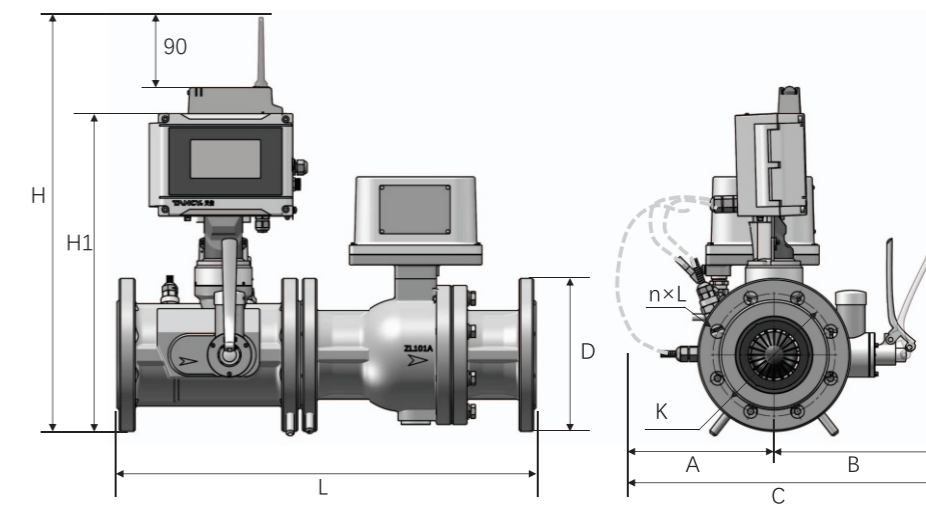


图3-5 TBQZ II-□-B/TCVL-M-□-R

表5-8 (单位: mm)

型号规格	公称口径 DN/inch	L	H	H1	C	A	B	D	K	n×L
TBQZ II-□-B/TCVL-B-50-R	50/2"	538	522	397	406	171	235	165	125	入口 4×M16
TBQZ II-□-B/TCVL-M-50-R										出口 4×φ18
TBQZ II-□-B/TCVL-B-80-R	80/3"	554	560	435	421	171	250	200	160	8×φ18
TBQZ II-□-B/TCVL-M-80-R										
TBQZ II-□-B/TCVL-B-100-R	100/4"	664	580	455	471	210	261	220	180	8×φ18
TBQZ II-□-B/TCVL-M-100-R										
TBQZ II-□-B/TCVL-B-150-R	150/6"	934	648	523	525	235	290	285	240	8×φ22
TBQZ II-□-B/TCVL-B-200-R	200/8"	1124	681	556	549	235	314	340	295	12×φ22

5.2.2 流量计配套法兰外形尺寸

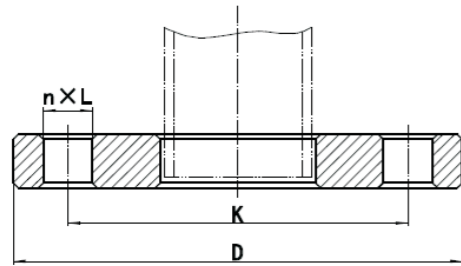


图4-1 平面 (FF) 板式平焊钢制管法兰

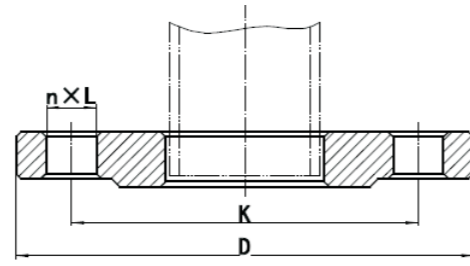


图4-2 突面 (RF) 板式平焊钢制管法兰

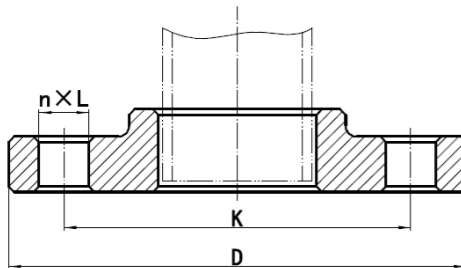


图4-3 平面 (FF) 带颈平焊钢制管法兰

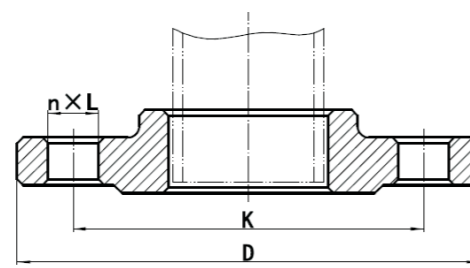


图4-4 突面 (RF) 带颈平焊钢制管法兰

5.2.3 流量计配套法兰尺寸

表6 (单位: mm)

型号规格	TBQZ II-25	TBQZ II-50		TBQZ II-80			TBQZ II-100			TBQZ II-150			TBQZ II-200			TBQZ II-250			TBQZ II-300			
		A	B	A	B	C	A	B	C	A	B	C	A	B	C	A	B	C	A	B	C	
公称通径 DN/inch	25/1"	50/2"		80/3"			100/4"			150/6"			200/8"			250/10"			300/12"			
法兰连接尺寸	PN16	D	φ 115	φ 165	φ 200	φ 220	φ 285	φ 340	φ 405	φ 460												
		K	φ 85	φ 125	φ 160	φ 180	φ 240	φ 295	φ 355	φ 410												
		n×L	4×φ 14	4×φ 18	8×φ 18	8×φ 18	8×φ 22	12×φ 22	12×φ 26	12×φ 26	12×φ 26											
	PN25	D	φ 165	φ 200	φ 235	φ 300	φ 360	φ 425	φ 485													
		K	φ 125	φ 160	φ 190	φ 250	φ 310	φ 370	φ 430													
		n×L	4×φ 18	8×φ 18	8×φ 22	8×φ 26	12×φ 26	12×φ 30	16×φ 30													
	PN40	D	φ 165	φ 200	φ 235	φ 300	φ 375	φ 450	φ 515													
		K	φ 125	φ 160	φ 190	φ 250	φ 320	φ 385	φ 450													
		n×L	4×φ 18	8×φ 18	8×φ 22	8×φ 26	12×φ 30	12×φ 33	16×φ 33													
	PN63	D	φ 180	φ 215	φ 250	φ 345	φ 415	φ 470	φ 530													
		K	φ 135	φ 170	φ 200	φ 280	φ 345	φ 400	φ 460													
		n×L	4×φ 22	8×φ 22	8×φ 26	8×φ 33	12×φ 36	12×φ 36	16×φ 36													
	Class150	D	φ 150	φ 190	φ 230	φ 280	φ 345	φ 405	φ 485													
		K	φ 120.7	φ 152.4	φ 190.5	φ 241.3	φ 298.5	φ 362	φ 431.8													
		n×L	4×φ 19	4×φ 19	8×φ 19	8×φ 22	8×φ 22	12×φ 26	12×φ 26													
	Class1300	D	φ 165	φ 210	φ 255	φ 320	φ 380	φ 445	φ 520													
		K	φ 127	φ 168.3	φ 200	φ 269.9	φ 330.2	φ 387.4	φ 450.8													
		n×L	8×φ 19	8×φ 22	8×φ 22	12×φ 22	12×φ 26	16×φ 29	16×φ 32													

5.2.4 流量计安装

- a) 严禁流量计在线焊接管道法兰，可预先安装替代流量计直管段进行线上法兰焊接作业。
- b) 安装流量计前应将管道内的杂物、焊渣、粉尘清理干净。
- c) 管道设备配置建议按图5所示安装；为了便于维修，不影响流体正常运送，应并联一路作为备用计量管道。（特殊场合前后直管段长度按如下描述配置）

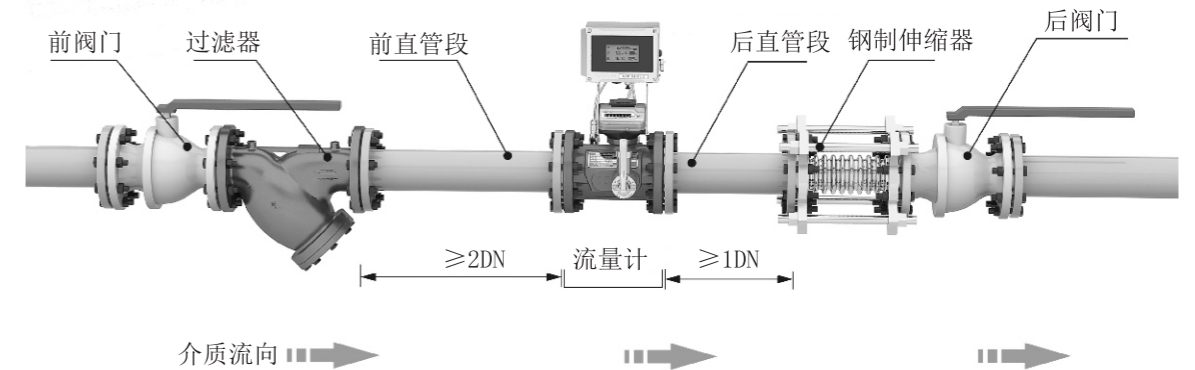


图5 流量计水平安装示意图

- d) 流量计本身配置性能优良的内置式整流器，对于如标准GB/T 18940/ISO 9951《封闭管道中气体流量的测量涡轮流量计》所述的低水平扰动情况，须保证前直管段≥2DN,后直管段≥1DN；对于标准所述的高水平扰动，须保证前直管段≥10DN,后直管段≥5DN；对于超强扰动源如产生强烈偏心出口喷射流的调压器等，建议在流量计上游安装流动调整器（流动调整器应符合GB 2624.2要求），整流器出口到流量计入口连接端≥4DN,如图6所示。

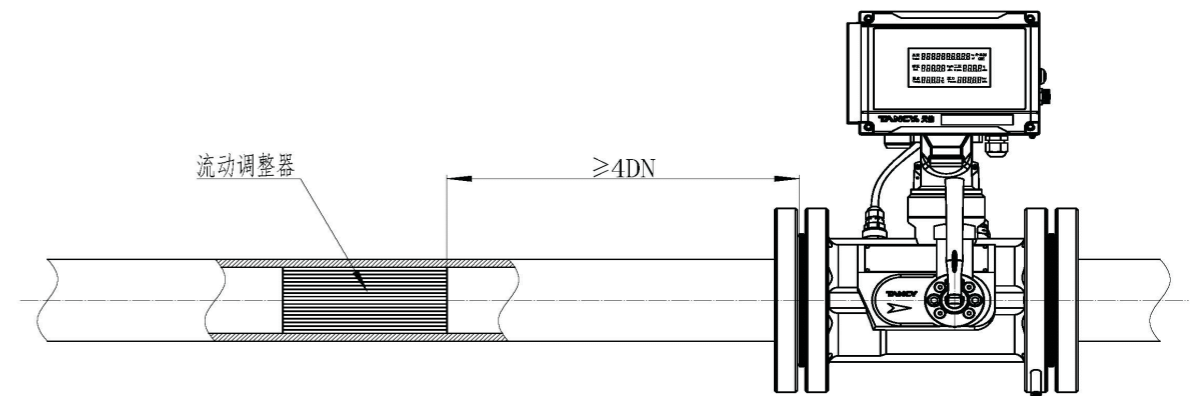


图6 超强扰动时流量调整器安装图

e) 为了防止杂质进入流量计，必须安装过滤器，其过滤网目数应 ≥ 120 目；过滤器安装于流量计前直管段上游，本司可集成配套提供。

f) 流量计应水平安装（需垂直安装时应在订货时注明，产品需要做相应的配置：安装使用时，气体方向应从上至下）。

g) 流量计水平安装时，建议在流量计后直管段后安装钢制伸缩器（补偿仪），伸缩器必须符合管道设计的公称通径和公称压力的要求。（伸缩器是作为管道应力的补偿及方便流量计的安装和拆卸）

h) 流量计采用双取压口结构：其一备用，可与二次仪表相连；另一用于检定取压。流量计取压口连接螺纹为NPT 1/4，另可选择不锈钢卡套接头配套使用。

注意：本系列流量计不能在表前取压！

i) 流量计安装在室外使用时，建议加配防护罩，以免雨水浸入和烈日暴晒而影响流量计使用寿命。

j) 流量计周围不能有强的外磁场干扰及强烈的机械振动。

k) 流量计需可靠接地，但不得与强电系统地线公用。

l) 安装现场应不存在对铝合金有腐蚀作用的气体。

m) 需要外加电源或接线时，必须按所配置修正仪使用说明书中的要求进行，否则可能损坏仪表或造成安全问题。

n) 当配带GPRS、CDMA或NB-IoT模块时，建议安装信号强度大于 -80dBm 的场合，若安装在金属箱内（如调压箱等），应选用专用的天线延长线延伸至金属箱外。

6、使用注意事项

6.1 选型应在规定的流量范围内，防止超量程运行。以获得理想的准确度和保证正常使用寿命（由于试压、吹扫管道或排气造成超速运转以及涡轮在反向流中运转都存在流量计损坏风险）。

6.2 为防止瞬间气流冲击而损坏管路和仪表，流量计投入运行时应先缓慢开启前阀门，然后缓缓开启后阀门，在小流量运行1~2分钟，仪表运行正常后再全部打开后阀门。关闭阀门时应先缓慢关闭后阀门，切勿突然关闭，以免损坏流量计。

6.3 紧急切断阀紧急关闭后重新复位时，必须在流量计前后阀门关闭状态下进行；复位后流量计前后阀门按6.2所述操作。

6.4 加润滑油应严格按告示牌操作，添加润滑油的体积量可目视油杯刻度或者按推动加油手柄次数而定，其推动加油手柄一次满行程的体积量大约为 1ml ；加油频率依气质洁净程度而定，通常每月一次。

6.5 流量计运行时不允许随意打开后盖，或更动内部有关参数，否则将影响流量计的正常运行。

6.6 若输出信号为 $4\text{mA}\sim 20\text{mA}$ 电流信号时，为提高其准确度用户使用时应根据实际的最大标准体积流量值设定 20mA 对应的数值，具体操作详见所配修正仪使用说明书。

6.7 不得随意松开流量计固定部分和铅封。

6.8 温度传感器的拆卸：温度传感器安装在温度套管里，可在线拆装，不影响管道气体输送。

6.9 体积修正仪的使用及注意事项详见所配的体积修正仪使用说明书。

7、维修和故障排除

7.1 在运行过程中若发生计量示值和实际流量值不符合时，应首先检查管道系统是否符合本流量计的安装要求。

7.2 故障排除

表7

故障现象	可能原因	排除方法
接通电源后无输出信号	1. 管道无介质流量或流量低于始动流量 2. 检查电源与输出线连接是否正确 3. 前置放大器损坏，（修正仪不计数，瞬时值为“0”） 4. 驱动放大级电路损坏（修正仪计数正常）	1. 提高介质流量，使其满足要求 2. 正确接线 3. 更换前置放大器 4. 更换驱动放大级中损坏的元器件
无流量时流量计有信号输出	1. 流量计接地不良及强电和其它地线接线受干扰 2. 放大器灵敏度过高或产生自激 3. 供电电源不稳，滤波不良及其它电气干扰	1. 正确接好地线，排除干扰 2. 更换前置放大器 3. 修理、更换供电电源，排除干扰
瞬时流量示值显示不稳定	1. 放大器灵敏度过高或过低，有多计、漏计脉冲现象 2. 流量计叶轮转速不稳定 3. 接地不良	1. 更换前置放大器 2. 对叶轮重新安装或排除脏物 3. 检查接地线路，使之正常
累积流量示值和实际流量不符合	1. 流量计仪表系数输入不正确 2. 用户正常流量低于或高于选用流量计的正常流量范围 3. 流量计本身超差	1. 重新标定后输入正确仪表系数 2. 调整管道流量使其正常或选用合适的规格 3. 重新标定
转换显示不正常	转换按键接触不良	更换按键
换上新电池出现死机	上电复位电路不正常或振动电路不起振	重装电池（需放电5秒后重装）或将电池盒下的大电解电容两脚短接放电复位

8、包装、运输、贮存

8.1 流量计及配套附件应装在有防碰撞、防震的衬垫(材料)的纸箱或木箱内，不允许在箱内自由窜动；装卸、搬运时应小心轻放。

8.2 流量计运输、贮存应符合GB/T25480《仪器仪表运输、贮存基本环境条件及试验方法》的要求。

8.3 贮存环境条件要求

- a. 防雨防潮
- b. 不受机械振动或冲击
- c. 温度范围 $-20^{\circ}\text{C}\sim +50^{\circ}\text{C}$
- d. 相对湿度不大于80%
- e. 环境不含腐蚀性气体

9 开箱及检查

9.1 开箱时检查外部包装的完整性，根据装箱单核对箱内物品数量、规格，检查仪表及配件的完整。

9.2 随机文件

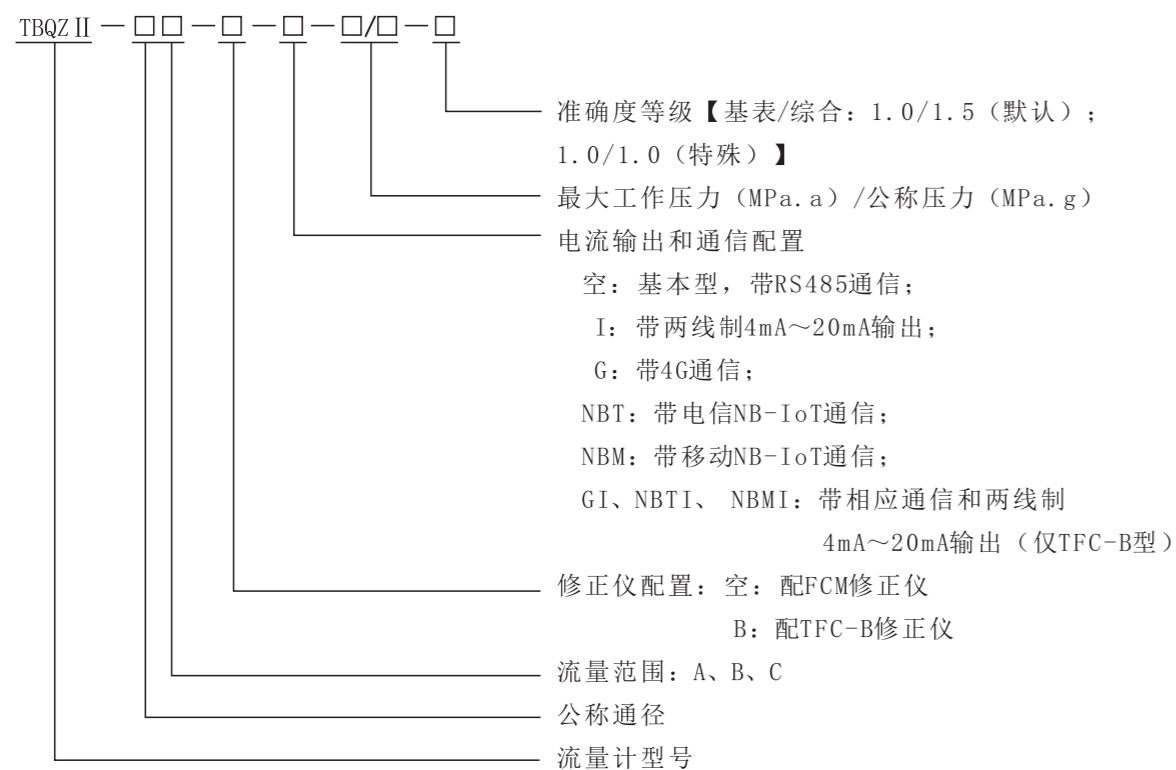
- a. 产品合格证
- b. 检定证书
- c. 使用说明书
- d. 装箱单

10、 订货须知

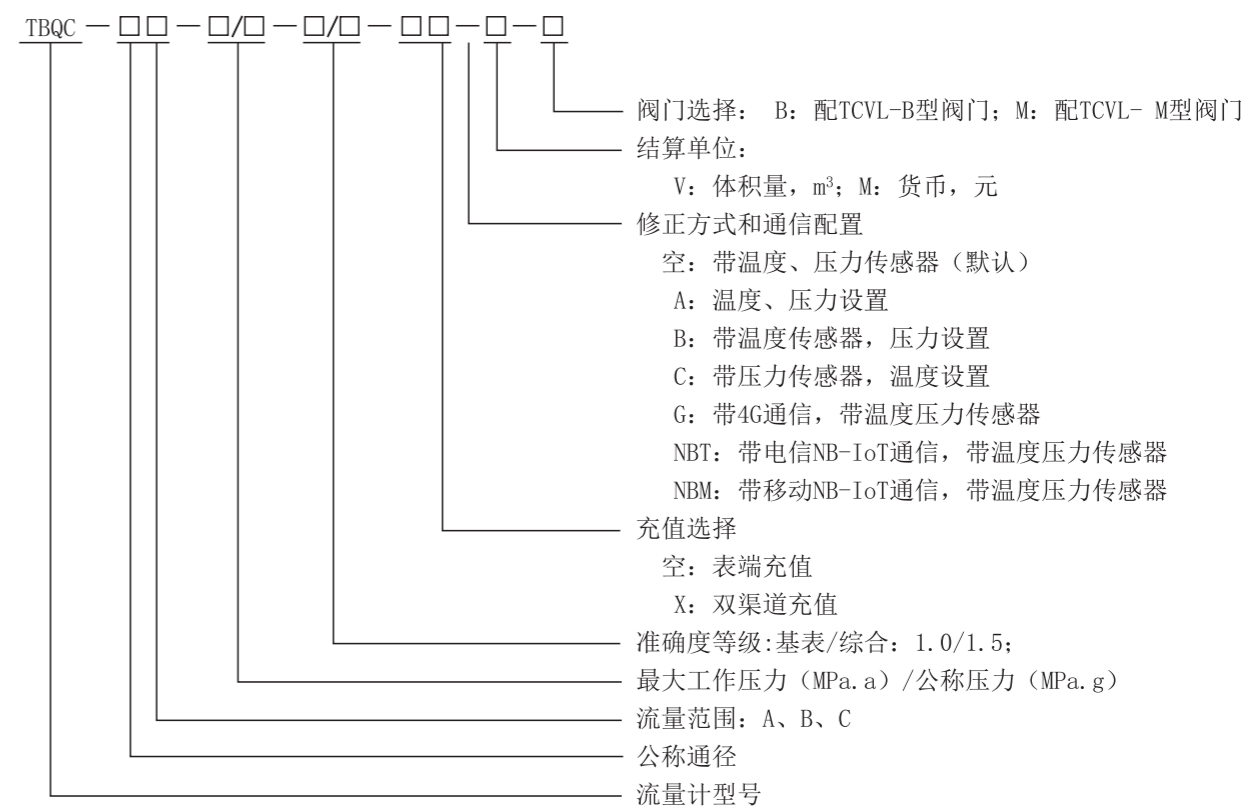
10.1 用户订购本产品时应根据管道公称通径、公称压力、流量范围、介质最大压力、介质温度范围及环境条件选择合适的规格，当使用在危险场所需有防爆要求的必须注明防爆具体要求。

10.2 用户在订货时，请按照下列格式详细正确填写。

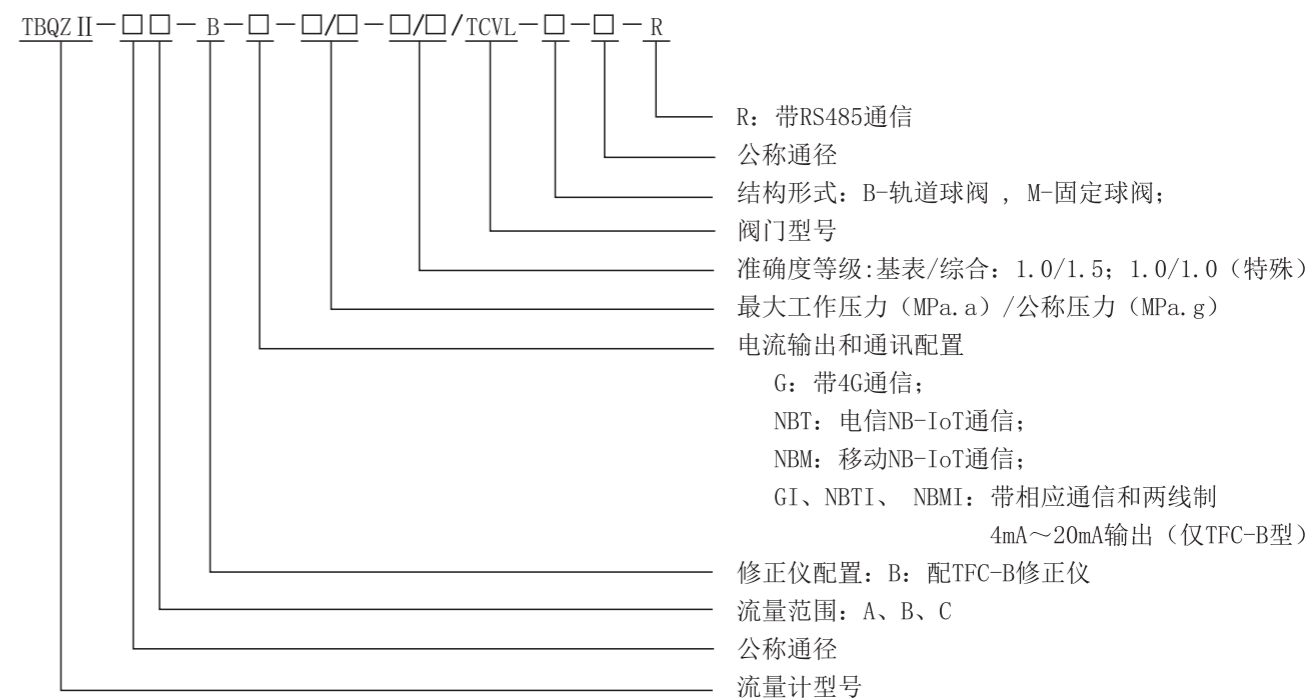
单显示修正功能



单显示CPU卡功能



单显示后台结算功能



注：MPa.a为绝压，MPa.g为表压。