

**用户第一**

**信誉至上**



地址：浙江省苍南县工业园区花莲路198号 邮编：325800  
销售热线：0577-68856655  
售后服务：400-926-9922  
本公司保留对说明书的修改权利

**TRM型  
气体腰轮流量计  
使用说明书**



**天信仪表集团有限公司**  
TANCY INSTRUMENT GROUP CO.,LTD.

# 目 录

1. 概述 .....	01
2. 主要特点 .....	01
3. 工作原理与结构 .....	01
4. 主要技术参数 .....	03
5. 选型与安装 .....	05
6. 使用方法 .....	11
7. 使用注意事项 .....	13
8. 故障排除与服务 .....	13
9. 包装、运输及贮存 .....	14
10. 开箱及检查 .....	14
11. 订货须知 .....	14

## 1、 概 述

TRM型气体腰轮流量计是我公司自主研发的一种高精度、高可靠、宽范围度、低始动流量的容积式气体计量仪表，技术性能指标符合欧标EN12480，国际OIMLR137标准要求。产品可直接测量气体的工况体积，带机械计数器可选配各类体积修正仪，实现气体温度、压力的测量和体积转换。

该产品具备多种结构形式和功能配置，可满足用户的不同要求，如物联网、防盗气监控、预付费等功能，已大量应用于城市燃气和工业气体流量计量与检测等领域，是用户实现高精度、高可靠计量的理想仪表。

本产品执行欧洲EN 12480标准和国家规程JJG 633《气体容积式流量计检定规程》、企业标准Q/TX41《TRM型气体腰轮流量计》。

## 2、 主要特点

- 使用期限长  
转子精密加工和平衡、高强度表面处理、无磨损转动、无接触密封、自洁功能以及对轴承良好润滑，这些精湛的设计与工艺确保流量计长期正常工作。
- 范围度宽  
不同规格流量计的范围度40:1~200:1。
- 高精度、高可靠  
使用高精度轴承和动平衡工艺处理的转子，保证产品长期精准稳定运行。
- 始动流量低  
不同规格流量计的始动流量0.08m<sup>3</sup>/h~0.15m<sup>3</sup>/h。
- 压力损失小  
不同规格流量计的压力损失0.10kPa~0.80kPa。
- 通用性好  
所有规格流量计表体组件均可使用通用的附件。
- 互换性好  
附件与同规格的表体组件之间均可进行互换。
- 多结构形式  
可根据功能需要，选配不同类型的体积修正仪或流量补偿控制器。

## 3、 工作原理及结构

### 3.1 工作原理

两个相反方向旋转的8字形转子，放在一个坚固的计量室内，经过精密加工的调校齿轮使转子保持正确的相对位置。转子间、转子与壳体、压盖间保持最佳的工作间隙，该间隙提供连续的无接触的密封。



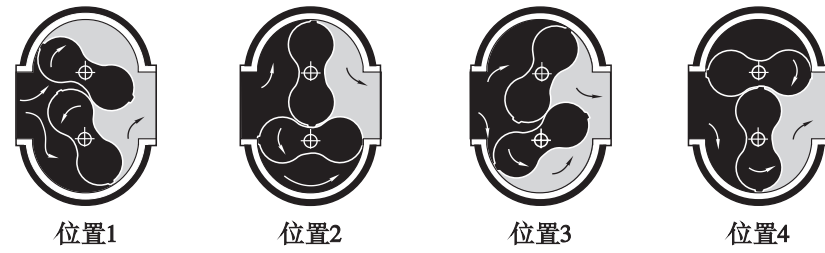


图1 工作原理图

图1中，用上下相反转向的8字型转子所在的4个不同位置，（位置1 → 位置4），说明计量原理：

位置1：当下转子以逆时针方向转向水平位置时，气体进入壳体和转子的空间；

位置2：下转子转至水平位置，计量室底部室内存有一个固定体积的气体；

位置3：当上下转子继续旋转时，计量室底部内气体被排出；

位置4：与上述过程相同，上转子以顺时针旋转至水平位置，计量室上部存有与计量室底部相同体积的气体。每对转子旋转一周，排出等体积气体4次。

当被测气体进入流量计入口端，推动转子旋转，每转动一周就有定体积流量从出口排出，这就是旋转定排量工作原理。转子转动经磁耦合器传递给机械计数器（或输出流量脉冲信号），从而累积流经计量室的体积量，实现计量的目的。

### 3.2 主要结构

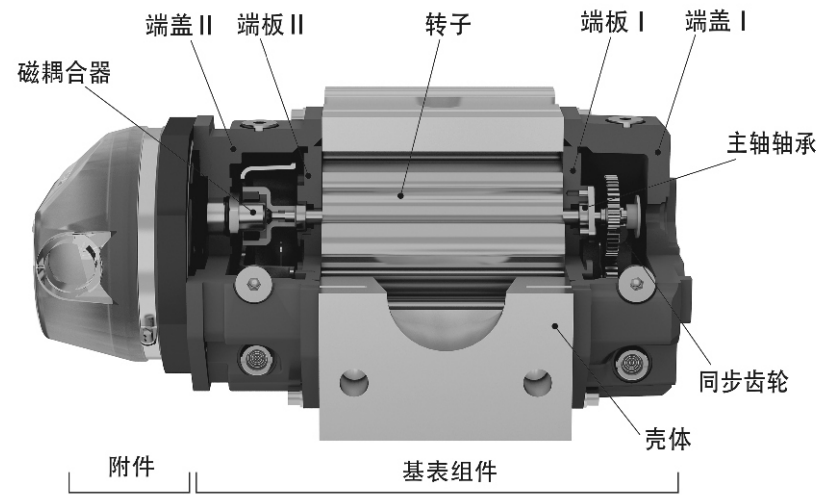


图2 流量计结构图

#### 3.2.1 壳体组件

壳体组件由计量室壳体、一对8字形转子、端盖、磁耦合器、主轴轴承等主要零部件组件。两个端盖兼作储油器，甩油系统可以对主轴轴承和同步齿轮进行清洁和润滑。

#### 3.2.2 计数器

8位数字累积工况体积读数。计数器累积量由8位字轮组成。G16~G65流量计累积量数位为6位，小数位为2位，测试字轮最小分辨率0.002m³；对于G100~G250流量计累积量数位为7位，小数位为1位，测试字轮最小分辨率0.02m³。读数为工况立方米。

## 4、主要技术参数

### 4.1 流量计型号规格、基本参数和性能指标

表1

型号规格	公称口径 (mm/inch)	公称压力 (MPa)	范围度	流量范围 (m³/h)	始动流量 (m³/h)	停止流量 (m³/h)	$q_{max}$ 时 压力损失 (kPa)	每转体积 (m³)	低频脉 冲当量 (m³)	
TRM-G16	32 (1 $\frac{1}{4}$ " )	1.6	40: 1	0.65~25	0.08	0.06	0.2	5.115×10 <sup>-4</sup>	0.1	
	40 (1 $\frac{1}{2}$ " )		40: 1	0.65~25	0.08	0.06	0.14	5.115×10 <sup>-4</sup>		
	50 (2" )		40: 1	0.65~25	0.08	0.06	0.10	5.115×10 <sup>-4</sup>		
TRM-G25	40 (1 $\frac{1}{2}$ " )		60: 1	0.65~40	0.08	0.06	0.17	5.115×10 <sup>-4</sup>		
	50 (2" )		60: 1	0.65~40	0.08	0.06	0.15	5.115×10 <sup>-4</sup>		
TRM-G40	40 (1 $\frac{1}{2}$ " )		100: 1	0.65~65	0.08	0.06	0.38	9.488×10 <sup>-4</sup>		
	50 (2" )		100: 1	0.65~65	0.08	0.06	0.30	9.488×10 <sup>-4</sup>		
TRM-G65	50 (2" )		160: 1	0.65~100	0.08	0.06	0.46	9.488×10 <sup>-4</sup>		
TRM-G100	80 (3" )		200: 1	0.80~160	0.08	0.06	0.50	1.171×10 <sup>-3</sup>		1.0
TRM-G100-3"	80 (3" )		100: 1	1.6~160	0.15	0.10	0.38	2.785×10 <sup>-3</sup>		
TRM-G160-3"	80 (3" )		100: 1	2.5~250	0.15	0.10	0.62	3.105×10 <sup>-3</sup>		
TRM-G160-4"	100 (4" )		100: 1	2.5~250	0.15	0.10	0.52	3.105×10 <sup>-3</sup>		
TRM-G250	80 (3" )	160: 1	2.5~400	0.12	0.08	0.80	4.683×10 <sup>-3</sup>			
	100 (4" )	160: 1	2.5~400	0.12	0.08	0.70	4.683×10 <sup>-3</sup>			

压力损失指在常压下用干空气（密度约为1.2kg/m³）所测的值。

### 4.2 流量计准确度等级

流量计的准确度等级和最大允许误差为：

1.0级：±2.0% ( $q_{min} \leq q < 0.1q_{max}$ )，±1.0% ( $0.1q_{max} \leq q \leq q_{max}$ )。

### 4.3 环境条件

a. 环境温度：-30℃~+60℃，配置体积修正仪时由修正仪决定；

b. 相对湿度：5%~95%；

c. 大气压力：70kPa~106kPa。

### 4.4 介质条件

a. 介质温度：-20℃~+80℃；

b. 测量的介质：天然气、城市煤气等各种燃气、烷类及工业惰性气体。

**警告：严禁直接用于测量乙炔气、氧气或氢气等可爆气体及强腐蚀性气体！**

4.5 流量计典型误差特性曲线

图示曲线为G250流量计在大气压力和环境温度条件下，以空气介质测得的。

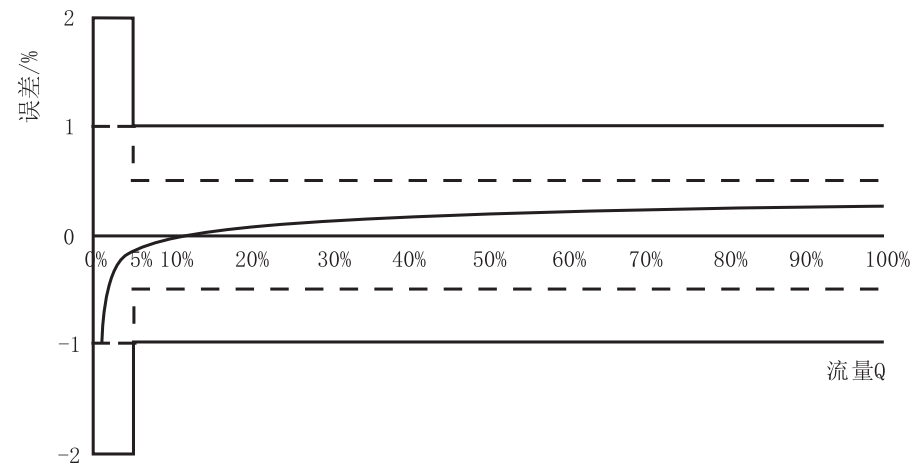


图3 典型误差特性曲线图

4.6 流量计典型压力损失曲线

下图列出G16和G250流量计的压损曲线，其它规格 $q_{max}$ 时最大压损可从表1查出。

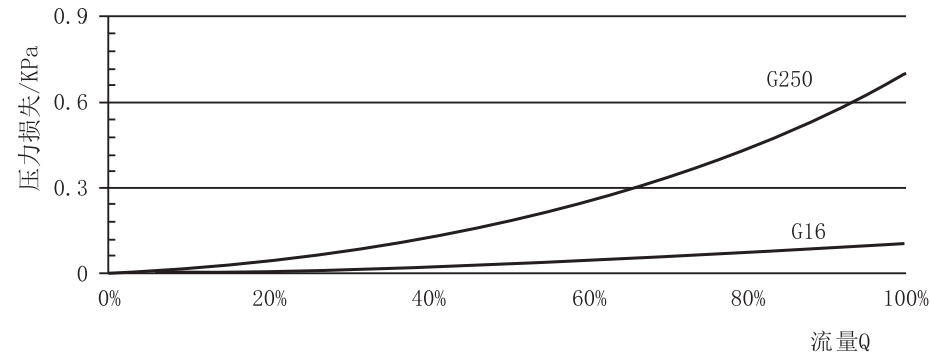


图4 典型压力损失曲线图

4.7 信号发生器(需要时配置)

低频信号发生器

- a. 检测方式：从减速后的计数器上取出低频信号；
- b. 工作电源：3.0 Vd.c (允许范围：2.7~5Vd.c)；
- c. 各规格低频信号输出的脉冲当量见表1
- d. 接线方式：红线-电源正极；黑线-电源负极；蓝线-脉冲信号输出；白线-报警信号输出，平时为高电平，磁攻击时输出为低电平。

4.8 防护等级：IP67

5、 选型与安装

5.1 不宜选用的场合：

- 5.1.1 要求流量超出表1的流量范围；
- 5.1.2 频繁中断、强烈脉动流等流量急剧变化的场合，如快速开/关的阀门等，快速打开阀门的冲击将会损坏转子和同步齿轮；
- 5.1.3 氢气、氧气、强腐蚀性气体。

5.2 规格的确定：如已知工况流量范围，直接查表1确定规格；或依据标况下的供气流量范围及介质压力计算工况流量范围，再查表1确定规格。一般要求工况下流量计的常用流量范围处于 $0.1q_{max} \sim 0.9q_{max}$ 为最佳。

5.3 结构形式的选择

要根据使用现场的安装条件及功能等要求，可通过单独订购相应的修正仪或补偿控制器，正确选择结构形式。

- 5.3.1 基本型：适用于压力低，无须温度、压力修正的场合，当需要脉冲输出时，需配置低频脉冲发生器。
- 5.3.2 TRM-G□/FCM-V：用于可对温度和（或）压力设置修正，且要求投资成本低的计量场合。
- 5.3.3 TRM-G□/TFC-V：适用于可对温度和（或）压力设置修正，且要求投资成本低又需要内电池供电并每日1次对数据记录进行打包后通过物联网通信上传的计量场合。
- 5.3.4 TRM-G□/TFC-V/TCVL-C-R：适用于温度和压力可根据需要采用设定或自动修正，且要求投资成本低又需要内电池供电并每日1次对数据记录进行打包后通过物联网通信上传的计量场合，可实现后台结算功能。
- 5.3.5 TRM-G□/FCC-S：适用于温度和压力可根据需要采用设置或自动修正，可选货币或体积量结算，并需要能够实现预付费流量控制功能的场合。
- 5.3.6 当带压力自动修正功能时，为了保证流量计压力检测的准确，应根据介质的最高工作压力正确选择压力传感器的上限压力，如表2所示。

表2

压力传感器上限压力 (MPa.a)	0.2	0.5	1.0	2.0
介质压力 (MPa.a)	≤0.2	0.1~0.5	0.2~1.0	0.4~2.0

5.4 流量计外形尺寸及配套法兰

5.4.1 外形图及尺寸表

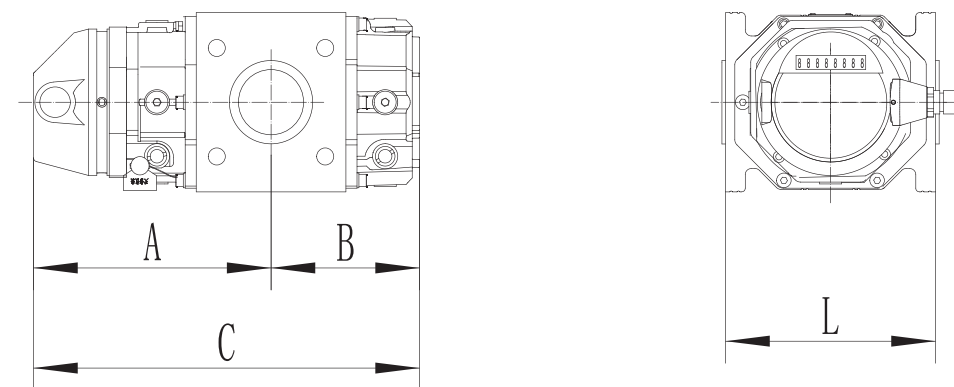


图5-1 TRM-G□



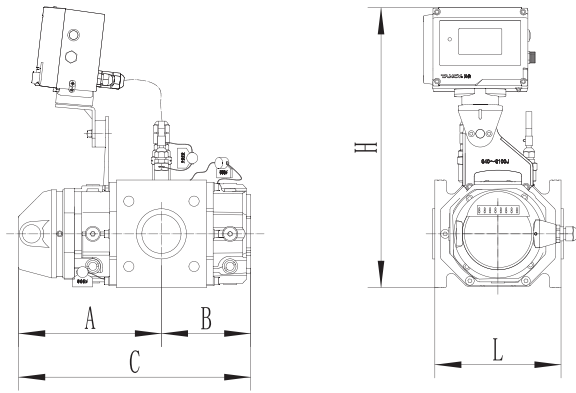


图5-2 TRM-G□/FCM-V 水平安装

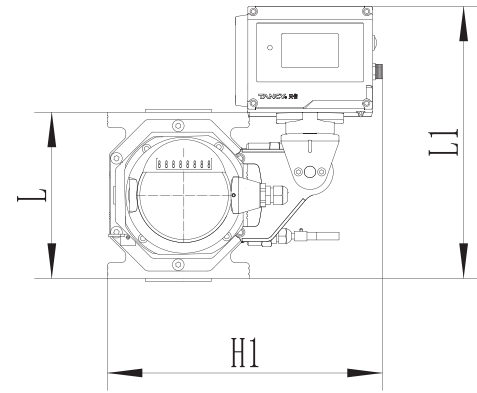


图5-3 TRM-G□/FCM-V垂直安装

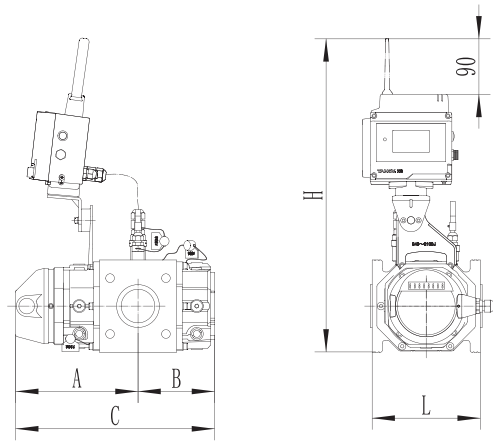


图5-4 TRM-G□/TFC-V水平安装

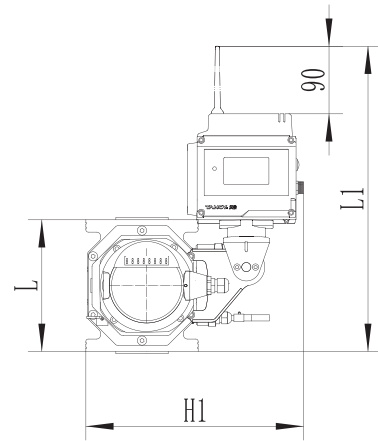


图5-5 TRM-G□/TFC-V垂直安装

表3

型号规格	公称通径	FCM-V TFC-V		B	水平安装			L	垂直安装			
		C	A		CTR	FCM-V	TFC-V		FCM-V	TFC-V	H1	L1
TRM-G16	32	326	205	121	146	382	502	171	284	282	400	
TRM-G16	40	326	205	121	146	382	502	171	284	282	400	
TRM-G25	40	326	205	121	146	382	502	171	284	282	400	
TRM-G40	40	378	230	148	190	424	543	171	325	272	393	
TRM-G16	50	326	205	121	146	382	502	171	284	282	400	
TRM-G25	50	326	205	121	146	382	502	171	284	282	400	
TRM-G40	50	378	230	148	190	424	543	171	325	272	393	
TRM-G65	50	378	230	148	190	424	543	171	325	272	393	
TRM-G100	80	413	247	166	190	424	543	171	325	272	393	
TRM-G100-3"	80	444	259	185	244	483	603	241	384	332	452	
TRM-G160-3"	80	467	271	196	244	483	603	241	384	332	452	
TRM-G160-4"	100	467	271	196	244	483	603	241	384	332	452	
TRM-G250	80	572	322	250	244	483	603	241	384	332	452	
TRM-G250	100	572	322	250	244	483	603	241	384	332	452	

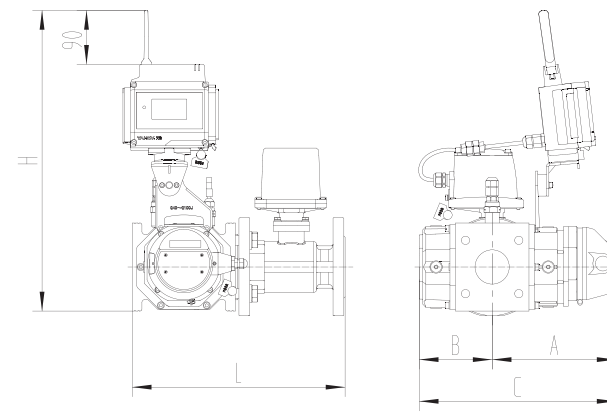


图5-6 TRM-G□/FCC-S水平安装

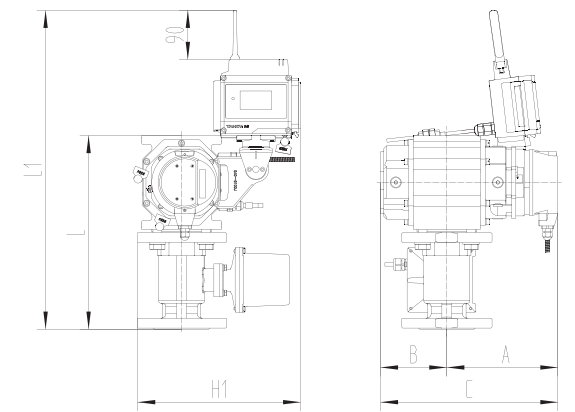


图5-7 TRM-G□/FCC-S垂直安装

表4

型号规格	公称通径	水平安装		垂直安装		C	A	B
		L	H	L1	H1			
TRM-G16/FCC-S	32	315	499	544	291	326	205	121
TRM-G16/FCC-S	40	353	499	582	291	326	205	121
TRM-G25/FCC-S	40	353	499	582	291	326	205	121
TRM-G40/FCC-S	40	353	540	575	332	378	230	148
TRM-G16/FCC-S	50	353	499	582	298	326	205	121
TRM-G25/FCC-S	50	353	499	582	298	326	205	121
TRM-G40/FCC-S	50	353	540	575	340	378	230	148
TRM-G65/FCC-S	50	353	540	575	340	378	230	148
TRM-G100/FCC-S	80	378	540	600	332	413	247	166
TRM-G100-3" /FCC-S	80	448	600	659	393	444	259	185
TRM-G160-3" /FCC-S	80	448	600	659	393	467	271	196
TRM-G160-4" /FCC-S	100	474	600	685	393	467	271	196
TRM-G250/FCC-S	80	448	600	659	393	572	322	250
TRM-G250/FCC-S	100	474	600	685	393	572	322	250

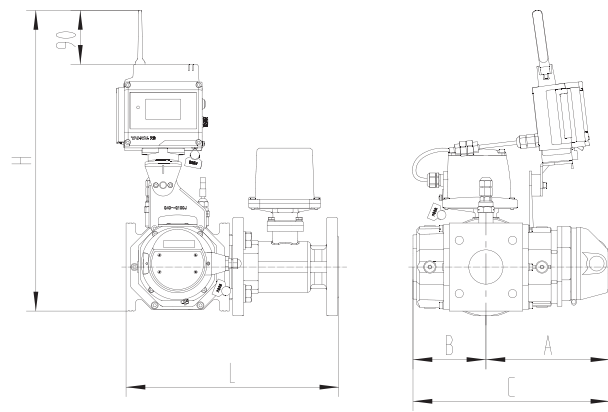


图5-8 TRM-G□/TFC-V/TCVL-C-R水平安装

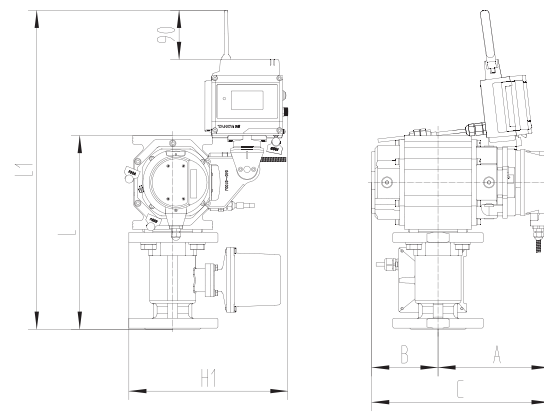


图5-9 TRM-G□/TFC-V/TCVL-C-R垂直安装

表5

型号规格	公称口径	水平安装		垂直安装		C	A	B
		L	H	L1	H1			
TRM-G16/TFC-V/TCVL-C-R	32	315	499	544	284	326	205	121
TRM-G16/ TFC-V/TCVL-C-R	40	353	499	582	284	326	205	121
TRM-G25/ TFC-V/TCVL-C-R	40	353	499	582	284	326	205	121
TRM-G40/ TFC-V/TCVL-C-R	40	353	540	575	325	378	230	148
TRM-G16/ TFC-V/TCVL-C-R	50	353	499	582	291	326	205	121
TRM-G25/ TFC-V/TCVL-C-R	50	353	499	582	291	326	205	121
TRM-G40/ TFC-V/TCVL-C-R	50	353	540	575	333	378	230	148
TRM-G65/ TFC-V/TCVL-C-R	50	353	540	575	333	378	230	148
TRM-G100/ TFC-V/TCVL-C-R	80	378	540	600	325	413	247	166
TRM-G100-3" / TFC-V/TCVL-C-R	80	448	600	659	386	444	259	185
TRM-G160-3" / TFC-V/TCVL-C-R	80	448	600	659	386	467	271	196
TRM-G160-4" / TFC-V/TCVL-C-R	100	474	600	685	386	467	271	196
TRM-G250/ TFC-V/TCVL-C-R	80	448	600	659	386	572	322	250
TRM-G250/ TFC-V/TCVL-C-R	100	474	600	685	386	572	322	250

5.4.2 流量计配套法兰图

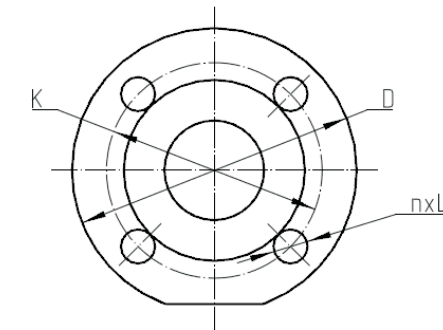


图6-1 法兰连接尺寸图

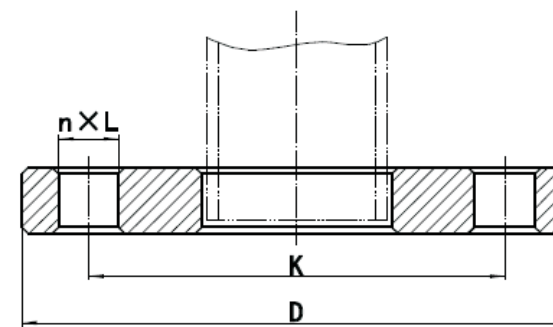


图6-2 平面 (FF) 板式平焊钢制管法兰

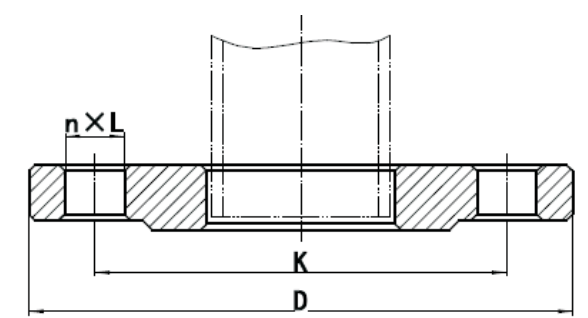


图6-3 突面 (RF) 板式平焊钢制管法兰

5.4.3 流量计配套法兰尺寸及毛重

表6

型号规格	公称口径	公称压力 PN	法兰连接尺寸		
			D	K	n×L
TRM-G16	32	16	140	100	4×φ18
TRM-G16	40		150	110	4×φ18
TRM-G25	40		150	110	4×φ18
TRM-G40	40		150	110	4×φ18
TRM-G16	50		165	125	4×φ18
TRM-G25	50		165	125	4×φ18
TRM-G40	50		165	125	4×φ18
TRM-G65	50		165	125	4×φ18
TRM-G100	80		200	160	8×φ18
TRM-G100-3"	80		200	160	8×φ18
TRM-G160-3"	80		200	160	8×φ18
TRM-G160-4"	100		220	180	8×φ18
TRM-G250	80		200	160	8×φ18
TRM-G250	100		220	180	8×φ18

#### 5.4.4 流量计安装

流量计的安装有两种方法，即水平安装和垂直安装（建议采用垂直安装）。当流量计垂直安装时，介质进口端需在上方，气流由上向下流动，这样安装使得转子对脏物具有自清洁能力；而在水平安装时，流量计进出口端轴线不得低于管道轴线，以免介质中的脏污杂质滞留于流量计的计量室内，影响正常转速。

安装时，在流量计上游必须配置过滤器或者过滤网(120~200目)，以改善介质的纯净度。（建议过滤器由我公司配套提供）

典型安装方法见图7和图8。

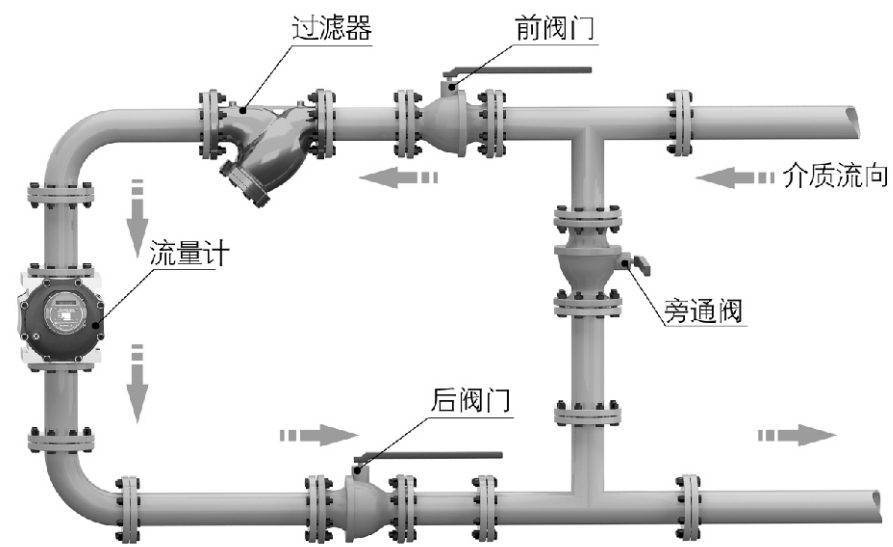


图7 垂直安装示意图

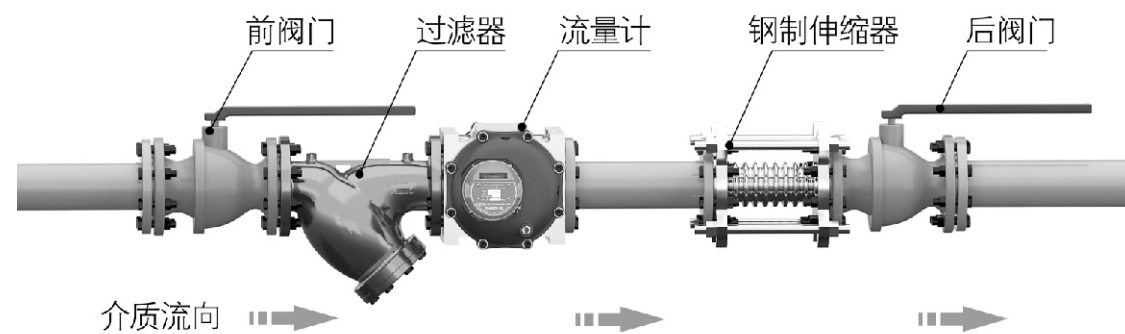


图8 水平安装示意图

#### 5.4.5 流量计安装注意事项

- 5.4.5.1 严禁流量计在线焊接管道法兰。
- 5.4.5.2 安装流量计前必须清除管道中的杂质（垂直安装时应特别注意清除流量计前弯头内的杂质），避免异物进入而损坏流量计，管道上的内壁应清洁无积垢。
- 5.4.5.3 流量计安装于管道之前，先检查腰轮转动是否灵活。
- 5.4.5.4 安装时密封件不得凸入管道中，流量计进出口轴线与相连管道轴线目测无偏斜。
- 5.4.5.5 流量计水平安装时，建议在流量计后安装钢制伸缩器(补偿器)，伸缩器必须符合管道设计的公称通径和公称压力的要求。(伸缩器是作为管道应力的补偿及方便流量计的安装与拆卸)
- 5.4.5.6 安装完毕，可拧下同步齿轮上方的螺塞，然后插入同等的内六角扳手到同步齿轮处，转动转子，检查腰轮是否自由转动。若转动有束缚现象，应拆下仪表，清除脏物，然后重新安装，待腰轮转动自由后，拧上螺塞。
- 5.4.5.7 红黄两色警示牌应保留在流量计上。
- 5.4.5.8 流量计安装在室外使用时，建议加配防护罩，以免雨水浸入和烈日曝晒而影响流量计使用寿命。
- 5.4.5.9 流量计周围不能有强的外磁场干扰及强烈的机械振动。
- 5.4.5.10 流量计须可靠接地，但不得与强电系统地线共用。
- 5.4.5.11 安装现场应不存在对铝合金有腐蚀作用的气体。
- 5.4.5.12 需要外加电源或接线时，必须按相应修正仪说明书中的要求进行，否则将可能损坏仪表或造成安全问题。
- 5.4.5.13 当配置TFC-V型体积修正仪或FCC-S流量补偿控制仪的流量计，建议安装于信号强度大于-80dBm的场合，若安装在金属箱内（如调压箱等），应选用专用的天线延长线并将天线延伸至金属箱外。

## 6、 使用方法

### 6.1 加注和更换润滑油

#### 6.1.1 流量计使用前的加油方法

流量计正确安装后，即可进入使用状态，首先将注油的堵塞拧下，注入专用润滑油(每台流量计均配有一瓶专用润滑油)，至视油镜的中心刻线(注意不能多加油)，再拧紧堵塞。

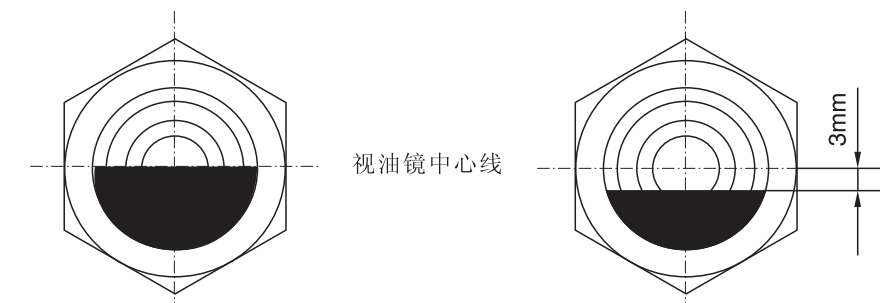
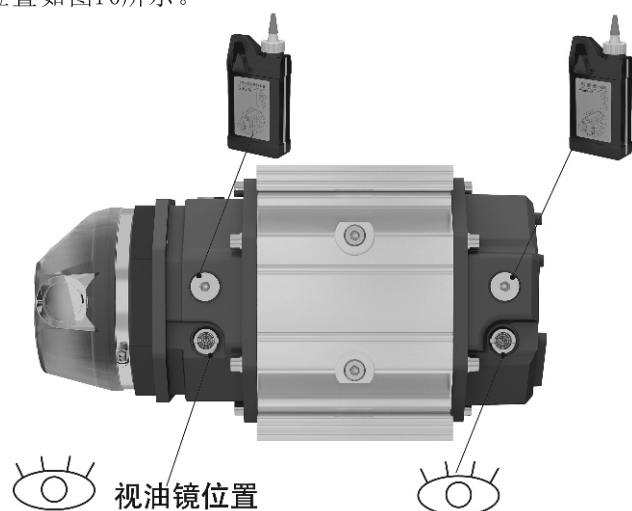


图9 视油镜油位图



6.1.2 若油位低于视油镜中心线3mm(通常加油周期为3~5年),说明润滑油损耗,需补充至油视镜中心线。注油口和视油镜位置如图10所示。

垂直安装



水平安装

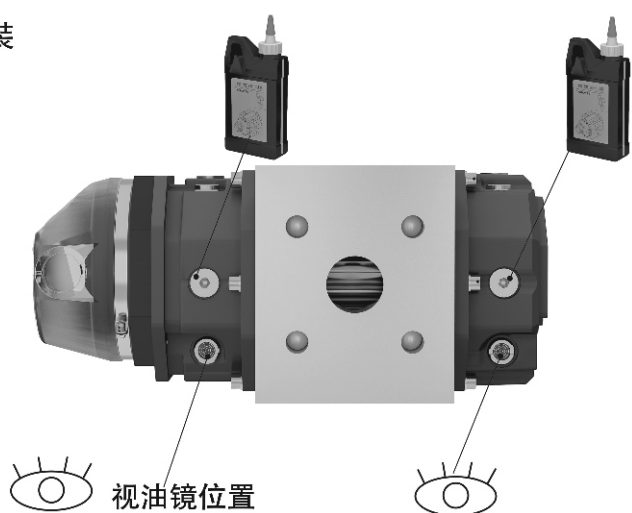


图10 注油口和视油镜位置图

6.1.3 在使用中若发现润滑油发黑或油位高于视油镜中心线,则说明润滑油变质或有杂质,此时应更换新润滑油。

6.1.4 最大加油量

表中数据为油腔全空时的单侧加油量仅供参考,应双侧加油,至油视镜中心刻度线。

表7

型号规格		G16	G25	G40	G65	G100	G100-3"	G160	G250
专用润滑油容积(ml)	水平安装 计数器端/齿轮端	15/15	15/15	26/25	26/25	26/25	90/90	90/90	90/90
	垂直安装 计数器端/齿轮端	70/70	70/70	150/140	150/140	150/140	370/390	370/390	370/390

6.2 修正仪的使用方法详见相应修正仪说明书。

## 7、使用注意事项

- 7.1 不得随意松开流量计的固定部分。
- 7.2 为防止瞬间气流冲击而损坏管路和仪表,流量计投入运行时应先缓慢开启前阀门,然后缓慢开启后阀门,在小流量下运行1~2分钟,仪表运行正常后再全部打开后阀门,关闭阀门时应先缓慢关闭后阀门,切勿突然关闭,以免损坏流量计。
- 7.3 紧急切断阀紧急关闭后重新复位时,必须在流量计前后阀门关闭状态下进行,复位后流量计前后阀门按7.2所述操作。
- 7.4 流量计壳体上配有温度传感器保护套,温度传感器可直接拆装。
- 7.5 润滑油应储存于阴凉、通风的库房,远离火种、热源。废弃的润滑油可用惰性吸收性材料(例如沙子、木屑)吸收,并进行安全处理。
- 7.6 已放电的电池属于危险废物类别,不得与一般废物一起处置。

## 8、故障排除与服务

- 8.1 流量计在运行中若发生计量示值和实际流量示值不符或其它故障,首先应检查管道系统安装及使用是否符合要求。
- 8.2 流量计可能发生的故障及排除方法

表8

故障现象	项目	可能原因	排除方法
过气没流量	1	管道或仪表中有障碍物	检查管道和阀门,保证流体通道畅通
	2	转子卡死或流量传感器故障	检查仪表转子自由旋转情况;检查流量传感器。
起步流量故障(比规定高)	3	仪表负载超过范围	选用大小合适的仪表
	4	仪表旁路有渗漏	检查旁路和阀门
	5	仪表内部有机件摩擦	按项目6、7、9检查
差压大	6	在流量检测室内沉积了杂质	冲洗仪表
	7	轴承或齿轮有损坏	更换轴承或齿轮
	8	油位过高或含杂质	检查油位和油的清洁度
扰动/噪声	9	转子与端板或壳体摩擦,或转子旋转不合拍	手工转动转子,听是否有摩擦声;检查仪表是否水平。
	10	管道不平齐或有应力	排除管道应力
扰动/噪声	11	转子摩擦外围构件	见项目7、9
	12	流量检测室内有杂物	见项目6

- 8.3 对有故障的流量计,未经专门培训,不允许任意拆装。
- 8.4 我公司分布在全国各地的销售网点对产品提供咨询及技术培训等服务。

## 9、 包装、运输及贮存

9.1 流量计及配套附件应装在有防碰撞、防震的衬垫(材料)的纸箱或木箱内，不允许在箱内自由窜动；装卸、搬运时应小心轻放。

9.2 流量计运输、贮存应符合GB/T25480《仪器仪表运输、贮存基本环境条件及试验方法》的要求。

9.3 贮存环境条件要求

- a. 防雨防潮
- b. 不受机械振动或冲击
- c. 温度范围-20℃~+50℃
- d. 相对湿度不大于80%
- e. 环境不含腐蚀性气体

## 10、 开箱及检查

10.1 开箱时检查外部包装的完整性，根据装箱单核对箱内物品数量、规格，检查仪表及配件的完整。

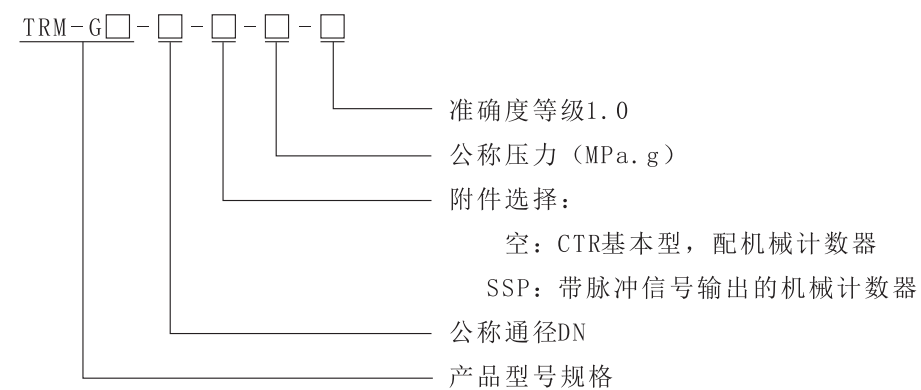
10.2 随机文件

- a. 产品合格证
- b. 检定证书
- c. 使用说明书
- d. 装箱单

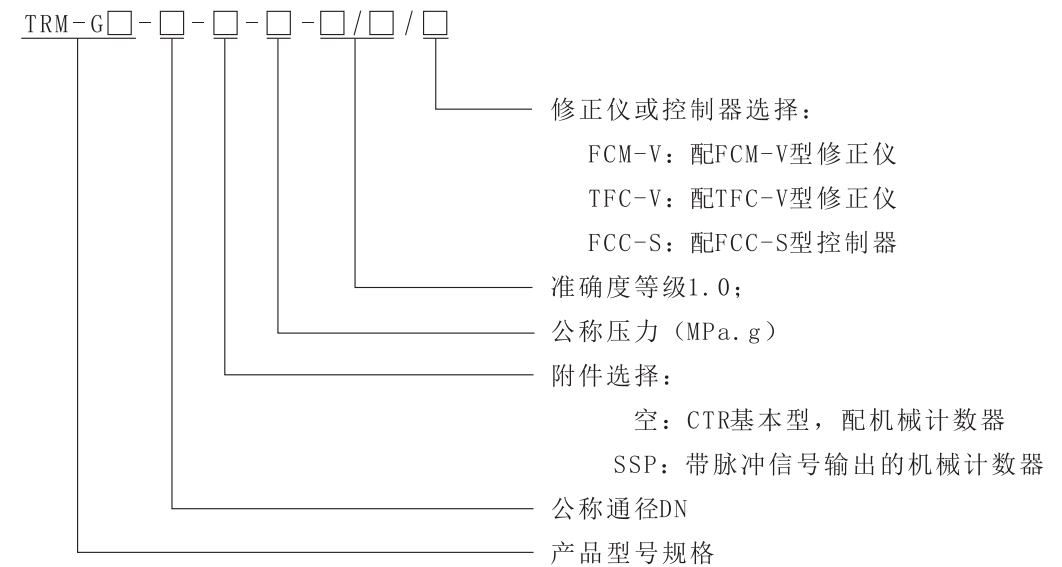
## 11、 订货须知

用户订购本产品时应根据管道公称通径、流量范围、介质最大压力及使用要求选择合适的规格和修正仪配置。并按照下列格式详细正确填写。

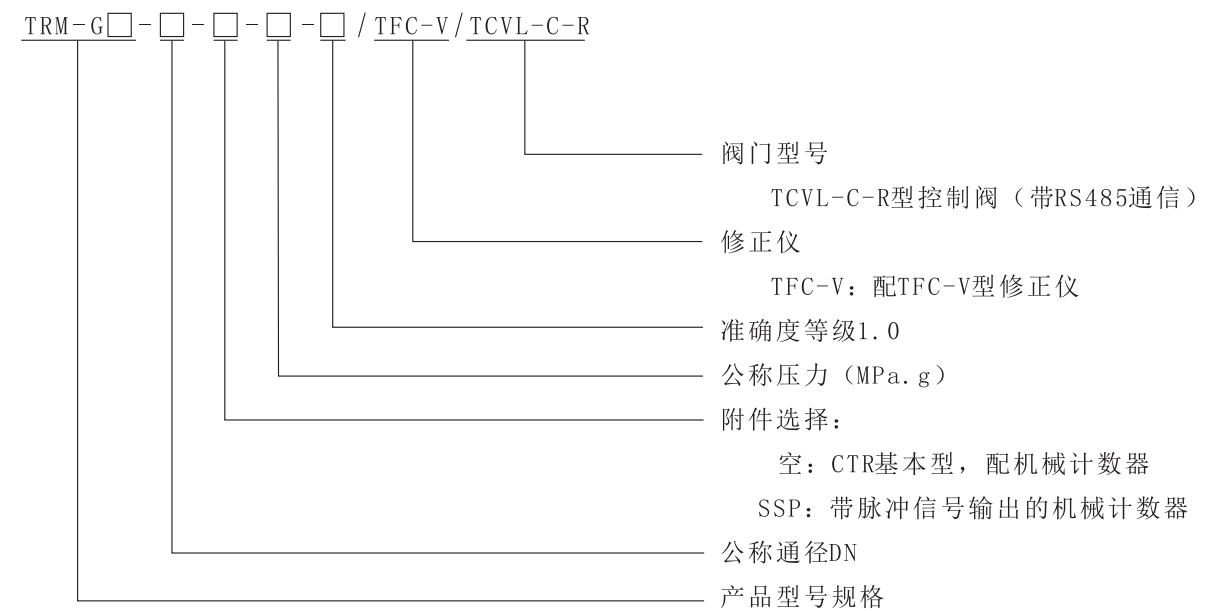
基本型



配修正仪双显示仪表或配控制器



配TFC-V型修正仪及TCVL-C-R型阀门





TRM-G□-CTR



TRM-G□-SSP



TRM-G□ /FCM-V



TRM-G□ /TFC-V



TRM-G□ / FCC-S



TRM-G□/TFC-V/TCVL-C-R