



## TMC 采集控制器

### 使用说明书

# CONTENT

## 目录

一、概述	01
二、主要特点	01
三、主要技术参数与功能	01
四、安装与使用	03
五、采集控制器使用方法	05
六、使用注意事项	14
七、包装、运输、贮存	15
八、开箱及检查	15
九、订货须知	15
附录一 TCVL 型球阀参数	16
附录二 TMC 配 TCVL 球阀尺寸表	17
附录三 TMC 错误代码	18

## 一、概述

TMC 型采集控制器是一个能与涡轮、腰轮（罗茨）、旋进旋涡、超声等气体流量计（或传感器）、RS485 阀门配套，实现采集、结算、调价、阀控等功能的采集控制装置。采集控制器以 RS485 方式与流量计进行数据交换，也可以接收流量计输出的定标低频脉冲，实现同步采集；可以选择配套 RS485 阀门，实现阀门控制功能。采集控制器内嵌物联网通信模块，由内置电池或外电源供电实现无线数据传输，可方便地与计算机联网实现远程预付费及调价等功能，并具备完善的历史数据记录和查询功能。产品具有准确度高、稳定性好、功能强大，网络化、智能化、数字化程度高等特点，是城市燃气、石油、化工、冶金等行业气体流量计的理想配套采集控制装置。

## 二、主要特点

- 采集器模式下可同时采集 2~4 台流量计。
- 控制器模式下可采集 1 台流量计，可支持多种 RS485 阀门或无阀门模式。
- 既可通过接收流量计输出的定标脉冲数，也可通过 RS485 总线采集方式与流量计计量同步。
- 内嵌物联网通信模块，可组成多种形式的无线抄表系统，可由内置电池供电实现无线数据传输，使用方便；也可外加专用安全直流电源实现实时在线物联网数据传输。
- 采用先进的微功耗高新技术，能凭内电池供电长期运行。
- 采用大屏幕点阵 LCD 显示，同时显示标况总量、工况总量、工况流量、标况流量、余量、单价、温度、压力、版本号、日期时间、信号强度、电池电量、阀门状态等数据，清晰直观，读数方便。
- 采用大容量数据存储器，具备完善的运行历史数据和事件的记录与查询功能，方便用户使用。
- 由后台系统进行气价调整。
- 内置蓝牙通信模块，可手机 APP 设置、读取参数，方便快捷。
- 支持 OTA 在线升级功能

## 三、主要技术参数与功能

### 3.1 使用条件

3.1.1 环境温度：-25℃~+55℃；

3.1.2 相对湿度：5%~95%；

3.1.3 大气压力：70kPa~106kPa。

3.2 可适配天信 TCVL 系列阀门（如下图，另具体参数见附录一），也可定制适配第三方厂家的 RS485 阀门。



### 3.3 电气性能指标

#### 3.3.1 产品本安电气参数:

电路	对应端子	本安参数				
		Ui(V)	Ii(mA)	Pi(mW)	Ci(uF)	Li(mH)
+5V1	5V+, 5V-	7	460	800	12.49	1.3
PULSE_JL-IN	IN,DGND	10.5	14	34	0	0
A,B	A,B	6.6	65	110	89.92	0
UV-ALARM-IN	IN1,DGND	10.5	14	34	0	0
UV-ALARM-IN2	IN2,DGND	10.5	14	34	0	0
LLJ1A、LLJ1B	J1A, J1B	6.6	65	110	0	0
LLJ2A、LL21B	J2A, J2B	6.6	65	110	0	0

#### 3.3.2 工作电源与功耗

a.外电源：可使用安全栅或本质安全电源供电，电压 5（ $1\pm 10\%$ ）Vd.c.，纹波 $\leq \pm 1\%$ ，输入功率 0.8W。主要负责控制运行、物联网远程通信、RS485 通信等；可选购我司 TSA 系列本安电源。

b.内电池：2 节 3.6V 锂电池（ER34615），常规使用下可连续使用 5 年以上，主要负责控制运行及 RS485 通信等。

3.3.3 物联网电池：1 节 3.6V 锂电池（ER34615），常规使用下可连续使用 3 年以上，主要负责物联网远程通信。

### 3.4 本地通信方式

#### 3.4.1 RS485 通信接口 1

可直接与上位机联网，传输显示当前数据和历史记录。波特率：默认 9600bps，1200-19200bps 可设置。

#### 3.4.2 RS485 通信接口 2、3

与流量计进行数据交换，波特率：1200-19200bps 可配。通信时可向外部输出 6~24V 电源。

### 3.5 物联网通信方式

- 当有 5Vd.c.供电时控制器可选择实时通信方式；
- 当无 5Vd.c.供电时自动进入已设置的内电池供电的通信方式。

### 3.6 蓝牙通信方式

可与蓝牙 APP 配套实现读取数据或设置参数。

### 3.7 运行数据记录功能

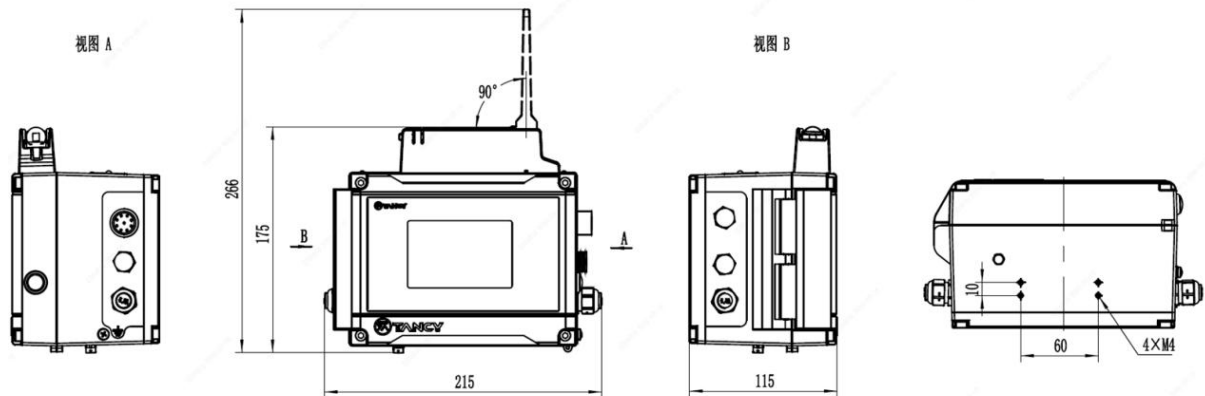
最近 8800 条小时记录、1100 条日记录、120 条月记录、600 条参数修改记录、1440 条间隔记录、600 条事件记录、100 条恢复出厂设置记录、200 条远程通信事件记录、200 条外电掉电记录、200 条阀控事件记录、200 条开盖记录、200 条采集信号线断开记录、200 条流量计总量读取异常记录、200 条总线采集失败记录、200 条控制器磁干扰记录，记录内容包括日期时间、温度、压力、标况流量、标况总量、工况流量、工况总量、状态字、报警字、余量、单价等。

### 3.8 防爆等级: Ex ib II B T4 Gb

### 3.9 防护等级: IP66。

## 四、安装与使用

### 4.1 TMC 外形尺寸



### 4.2 安装说明

4.2.1 安装现场应不存在对铝合金有腐蚀作用的有害气体。

4.2.2 采集控制器在室外使用时，建议加配防护罩，以免雨水浸入和烈日暴晒而影响使用寿命。

4.2.3 采集控制器周围不能有强的外磁场干扰及强烈的机械振动。

4.2.4 采集控制器须可靠接地，但不得与强电系统地线共用。

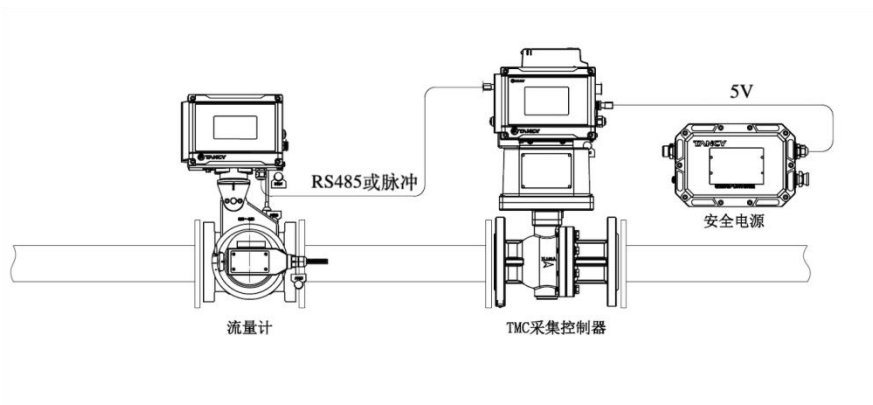
4.2.5 需要外电源时，必须按要求选用安全电源（参考说明书中“3.3.1 外电源”），否则将损坏仪表或造成安全问题。外电源接线方式如下：

a. 外加+5Vd.c.电源到“5V+”、“5V-”端子时，可给 RS485 模块供电，物联网模块供电实现实时在线通信供电。

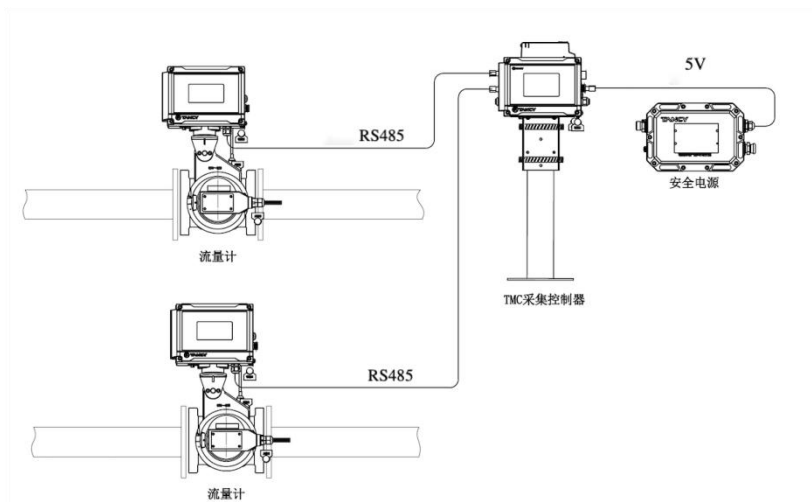
b. 如不加外电源而实现物联网远程通信时，允许物联网日通信次数不大于 10 次。

### 4.3 采集控制器配流量计安装示意图

4.3.1 控制器模式下配单台流量计、阀门及安全电源(安装现场无加装外电源的要求下可不装)示意图:



4.3.2 采集器模式下配单、双台或多台(最多4台)流量计、安全电源(安装现场无加装外电源的要求下可不装)示意图:



4.4 配套天信 TCVL 系列阀门安装尺寸(控制器模式下参考,具体型号见附录二)

## 五、采集控制器使用方法

### 5.1 采集功能

采集控制器本身并不直接参与燃气的计量过程，它是通过连接线从流量计中获取低频定标脉冲计量信号或 485 总线直接采集流量计数据；当同时开启脉冲和 RS485 总线采集时，结算数据以 RS485 总线采集的为准。脉冲可能受环境因素受干扰，会出现以下情况：

采集方式	RS485 获取的标况总量	脉冲信号获取标况累积量	机制说明
脉冲采集+485 总线采集	1000	1000	总量相同，以 RS485 为准，正常结算
	1000	995	脉冲受到干扰丢 5 个脉冲，最终结算还是以 RS485 采集到的总量为准
	1000	1005	脉冲受到干扰多计数 5 个脉冲，最终结算还是以 RS485 采集到的总量为准，此时脉冲采样会忽略接收到的信号，待下一次 RS485 采集的总量超过 1005 时继续采集，最终结算依据还是以 RS485 总量为准。

### 5.2 显示功能

5.2.1 采用 256X160 点阵 LCD，可显示中文字符。

5.2.2 熄屏状态下，按键触发显示。

5.2.3 在设定的退出菜单超时时间内无按键操作，则返回主界面；若无按键操作时间超过了熄屏时间，则立即熄屏。

5.2.4 显示界面布局分为状态栏、主菜单、数据区，如下图：



5.2.5 状态栏：状态栏显示以下信息：仪表状态，报警信息，外接电源标志，主电池电量，物联网电池电量，物联网数据交换标志，物联网信号强度，蓝牙连接状态，阀门状态，阀电池状态。当状态变化时，实时更新相应的状态信息。若报警信息多于 1 条时，各个报警状态码会轮流显示，显示周期为 2 秒。

5.2.6 主菜单：有 4 项，分别为主界面，计量参数，系统设置，接口设置，可以通过左移右移按键选择菜单。上电复位后选中菜单为主界面，可以通过按返回键返回主界面。

## 5.2.7 物联网联网状态:

物联网开始连接	“G” 闪烁
物联网连接成功	“G” 常显及数据收发标志“ $\downarrow\uparrow$ ”常显
物联网数据交互	“ $\uparrow$ ” 闪烁表示发送数据，“ $\downarrow$ ” 闪烁表示接收数据
物联网功能打开时	“G” 和电池标志常显，关闭时“G” 和电池标志不显示

## 5.2.8 报警/状态:

- 1、报警显示 En, n 为具体的报警编号。
- 2、状态显示 An 为物联网异常状态, n 为具体的编号。

5.2.9 电池电量不足相关状态: 分别显示主电池、物联网电池、阀电池状态。

## 5.3 显示界面说明

## 5.3.1 主界面

主界面包含 4 个界面部分, 如图所示。设备开机或唤醒屏幕后, 显示主界面 1, 可通过外部按键切换显示其它主界面。在主界面下不显示其它参数导航栏, 通过方向键切换到其它参数设置界面。

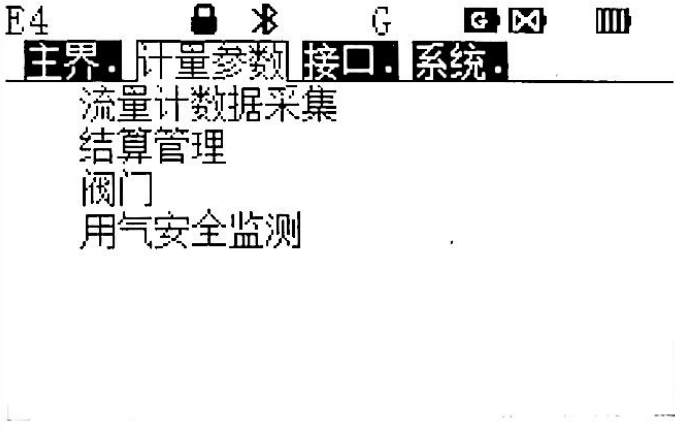





界面	界面说明	图示
主界面 1	<ol style="list-style-type: none"> <li>1.控制器累积量 (标况累计总量 Vb 或工况累计总量 Vm, 根据工况采集方式选择)</li> <li>2.流量计标/工况流量: 未设置为总线采集不显示, 设置为总线采集未读取到数据则以“----”表示, 下同; (标况流量 Qb 或工况流量 Qm, 根据工况采集方式选择)</li> <li>3.单价: 未设置单价则不显示</li> <li>4.流量计压力 P、温度 T: 未设置为总线采集不显示</li> <li>5.控制器余量 (未开户时, 如果有预留量则显示预留量)</li> <li>6.阀门状态: 阀关 (普)、阀关 (锁)、阀开、开阀中、关阀中</li> <li>7.控制器日期时间</li> <li>8.开户状态: 开户后, 显示“开户”</li> </ol>	<p>主界面1</p> <p>CK *  </p> <p>主界面 计量参数 接口设置 系 数</p> <p>Vb 00003467.123 m<sup>3</sup></p> <p>Qb 052.07 m<sup>3</sup>/h 单价 03.20 元/m<sup>3</sup></p> <p>P 101.33 kPa T 20.15 °C</p> <p>余量 00003467.123 元</p> <p>开户 2021-11-05 20:19:35 阀关(普)</p>
主界面 2	<p>(该界面是通过总线读取的流量计数据, 未设置为总线采集则切换界面时不显示当前界面, 设置为总线采集未读取到数据则每个数据以“----”表示: )</p> <ol style="list-style-type: none"> <li>1.流量计标况总量</li> <li>2.流量计工况总量</li> <li>3.流量计标况流量、工况流量</li> <li>4.流量计压力、温度</li> <li>5.流量计采集方式、通信地址、通信协议</li> </ol>	<p>主界面2</p> <p>CK  </p> <p>主界面 计量参数 接口设置 系 数</p> <p>Vb 00003467.123 m<sup>3</sup></p> <p>Vm 00003467.123 m<sup>3</sup></p> <p>Qb 052.07 m<sup>3</sup>/h Qm 050.33 m<sup>3</sup>/h</p> <p>P 101.33 kPa T 20.15 °C</p> <p>IC+485 地址 2 协议 1807 表1</p> <p>2021-11-05 20:19:35</p>



An	状态	表示物联网模块各种状态, n 为状态代号 (多于一条时各个状态码轮流显示)
	状态	<p>权限锁状态 (非参数设置界面) :</p> <p> : 权限关闭</p> <p> M : 计量权限开启</p> <p> S : 服务权限开启</p> <p> K : 用户权限开启</p>
	状态	<p>参数读写属性 (参数设置界面) :</p> <p>&gt; : 只读参数</p> <p> : 该参数不可设</p> <p> : 该参数可设</p>

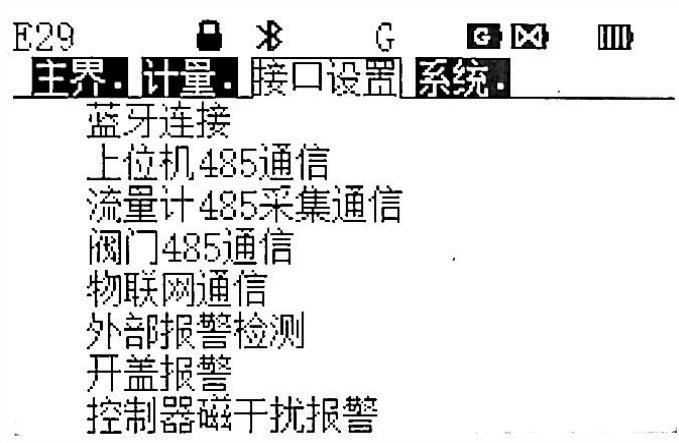
### 5.3.2 计量参数界面

此界面包含流量计数据采集、结算管理、阀门、用气安全监测的参数设置。

界面	界面说明	图示
计量参数界面	流量计数据采集 结算管理 阀门 用气安全监测	 <p>E4   G   </p> <p>主界·计量参数接口·系统·</p> <p>流量计数据采集</p> <p>结算管理</p> <p>阀门</p> <p>用气安全监测</p>

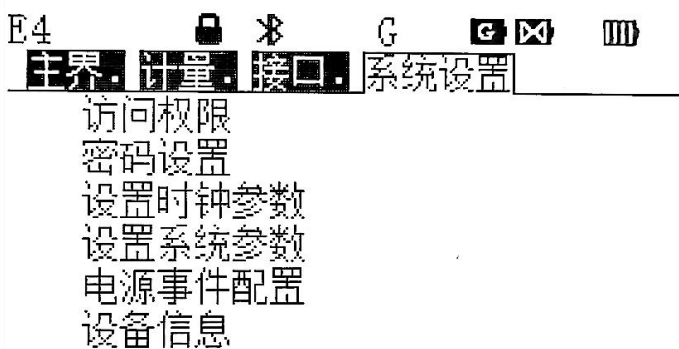
## 5.3.3 接口设置界面

此界面包含数据传输接口的设置和外部报警检测等接口的设置。

界面	界面说明	图示
接口设置界面	蓝牙连接 上位机 485 通信 采集板 485 通信 阀门 485 通信 物联网通信 外部报警检测 开盖报警 控制器磁干扰报警	 <p>E29    🔒    📶    G    📶 📶    📶</p> <p>主界. 计量. 接口设置 系统.</p> <p>蓝牙连接            上位机485通信            流量计485采集通信            阀门485通信            物联网通信            外部报警检测            开盖报警            控制器磁干扰报警</p>

## 5.3.4 系统设置界面

此菜单包含获取访问权限，可设置密码参数、时钟参数、系统参数，电源事件配置、查看设备信息。

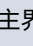
界面	界面说明	图示
系统设置界面	访问权限 密码设置 设置时钟参数 设置系统参数 电源事件配置 设备信息	 <p>E4    🔒    📶    G    📶 📶    📶</p> <p>主界. 计量. 接口. 系统设置</p> <p>访问权限            密码设置            设置时钟参数            设置系统参数            电源事件配置            设备信息</p>

## 5.4 外部按键功能说明

### 5.4.1 外部按键类型:

短按键(按下时长<2 秒)	按下 2 秒内松开时触发
长按键 2 秒(2 秒≤按下时长<5 秒)	按下保持 2-5 秒松开时触发
长按键 5 秒(5 秒≤按下时长<10 秒)	按下保持 5-10 秒松开时触发
长按键 10 秒(10 秒≤按下时长<15 秒)	按下保持 10-15 秒松开时触发
长按键 30 秒 (30 秒≤按下时长 < 40 秒)	按下保持 30 秒松开时触发

### 5.4.2 外部按键的特殊功能:

息屏	主界面状态下按返回键则息屏
亮屏	息屏状态下短按任意按键则亮屏
长按键 5 秒	主界面状态下触发蓝牙通信功能, “  ” 图标常显; 若存在待开阀状态, 则触发开阀, 不触发蓝牙通信
长按键 10 秒	主界面状态下触发远程通信功能, “G” 图标闪烁
长按键提示信息	主界面状态下长按 2~4 秒时显示秒数如 “n” s, 长按 5~10 秒时显示 “蓝牙连接 或开阀”, 长按 10 秒以上时显示 “网络连接”
长按键 30 秒	主界面状态下出现 “Key time 030 中心二网络连接”

注: 外部按键功能等同步内部按键下键功能

## 5.5 内部按键功能

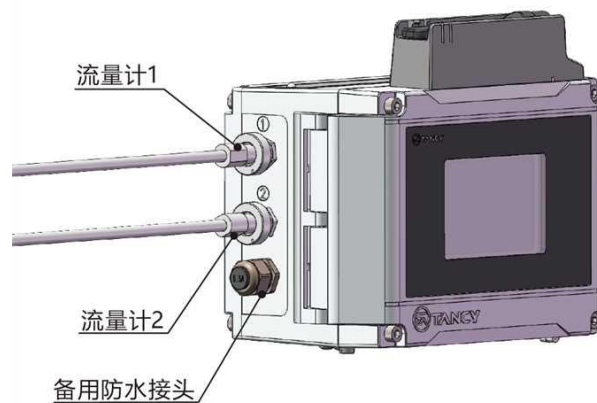
5.5.1 内部采用左、右、上、下 4 个物理按键, 用于屏幕切换或参数修改。其中长按上键 (2 秒≤按下时<5 秒) 为 “返回” 键, 长按下键 (2 秒≤按下时长<5 秒) 为 “确认” 键。

5.5.2 在屏幕切换时: 左键用于往左侧屏幕切换, 右键用于往右侧屏幕切换, 上键用于往上一屏幕切换, 下键用于往下一屏幕切换, 确认键或右键用于进入下一层菜单 (如果存在下一级菜单的情况下), 返回键或左键用于返回上层菜单。

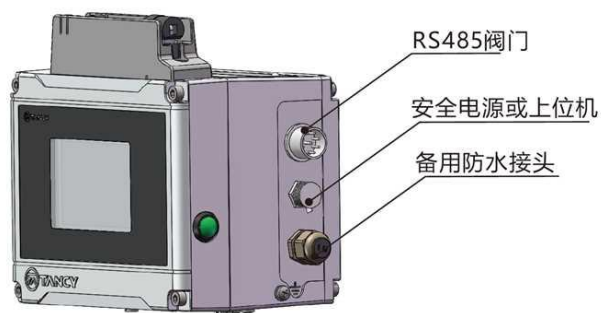
5.5.3 在参数修改时: 确认键或右键用于进入参数修改, 左键用于往左侧移动光标, 右键用于往右侧移动光标, 上键用于数字加, 下键用于数字减, 确认键用于确认参数修改 (确认键有效后, 自动退出该参数设置), 返回键用于取消参数修改。

## 5.6 外部接线方式

5.6.1 TMC 型采集控制器左侧：流量计 1、流量计 2（采集器模式下启用）及防水接头（可拓展接流量计 3、流量计 4）示意图



5.6.2 TMC 型采集控制器右侧：RS485 阀门、安全电源或上位机及防水接头示意图



## 5.7 控制器内部接线方式（接线端子见图 1）

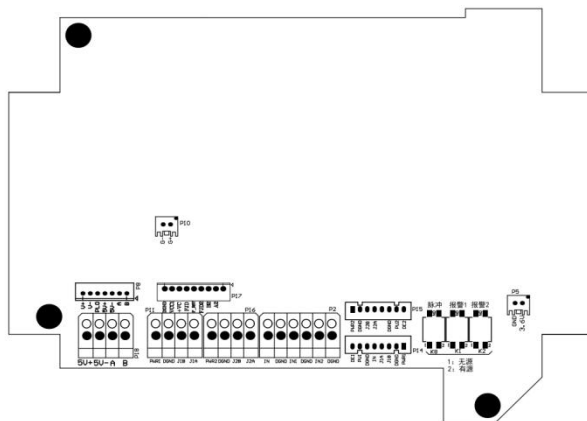

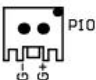
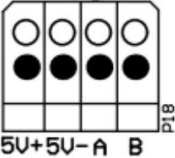
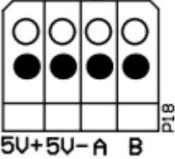
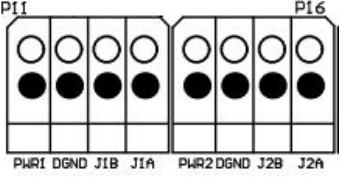
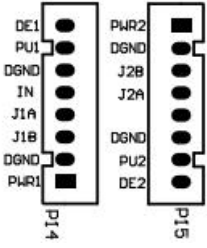
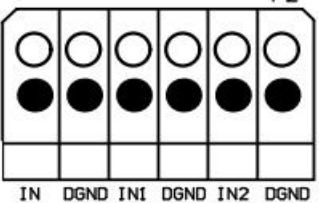
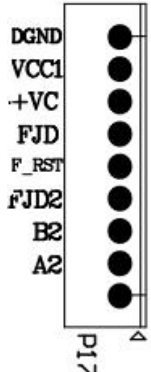


图 1 TMC 内部系统接线

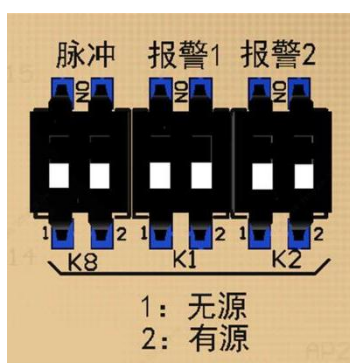
**警告！接线操作前，应先断开 5V 外电源，绝不允许带电操作！**

### 5.7.1 接线端子说明

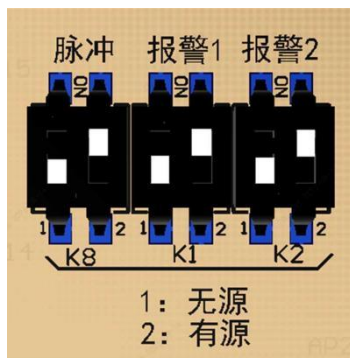
电源端子	主电池 (P5) : 3.6V——3.6V 电池正极, 红色; GND——3.6V 电池负极, 黑色;	
	物联网电池 (P10) : G+ ——物联网电池正极, 红色; GND——物联网电池负极, 黑色;	
	5V+ : 5V 外电源正极, 粉色; 5V- : 5V 外电源负极, 紫色;	
通信端子	RS485 通信端子 (接上位机) : A—RS485 通讯线 A, 白色; B—RS485 通讯线 B, 黄色;	
	RS485 通信 (P11、P16、P14、P15 接流量计) : J1A、J2A—两路 RS485 通讯线 A, 白色; J1B、J2B—两路 RS485 通讯线 B, 黄色; PWR1、PWR2—对外部两路修正仪提供电源, 红色; PU1、DE1—第一路流量计断线检测, 分别对应绿、棕; PU2、DE2—第二路流量计断线检测, 分别对应绿、棕;	 
	IC 脉冲输入及报警输入 (P2) : IN、DGND—低频脉冲输入, 蓝色, 黑色; IN1、DGND—外部报警 1, 绿色, 黑色; IN2、DGND—外部报警 2, 棕色, 黑色;	

阀门控制线	阀门控制板接线端子(P17): 阀门控制线: A2——阀门 485 通讯线 A, 白色; B2——阀门 485 通讯线 B, 黄色; F_RST——阀门复位线, 蓝色; VCC1——阀门断线检测, 红色;	
-------	---	---

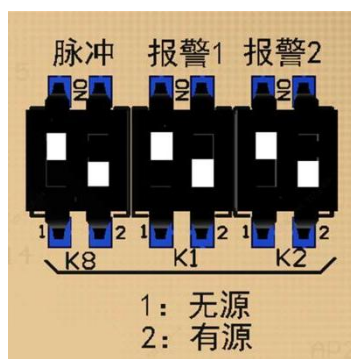
### 5.7.2 有源/无源拨码开关图示(仅在采用脉冲采集方式时启用) :



①当 TMC 型采集控制器连接的流量计输出的低频定标脉冲为有源信号时, 将脉冲拨码开关 K8 拨码 1 打到“off”上, 拨码 2 打到“on”;当第一路报警为有源信号时, 将报警 1 拨码开关 K1 拨码 1 打到“off”上, 拨码 2 打到“on”; 第二路报警为有源信号时, 将报警 2 拨码开关 K2 拨码 1 打到“off”上, 拨码 2 打到“on”; 如下图:



②当 TMC 型采集控制器连接的流量计输出的低频定标脉冲为无源信号时, 将脉冲拨码开关 K8 拨码 1 打到“on”上, 拨码 2 打到“off”;当第一路报警为无源信号时, 将报警 1 拨码开关 K1 拨码 1 打到“on”上, 拨码 2 打到“off”; 当第二路报警为无源信号时, 将报警 2 拨码开关 K2 拨码 1 打到“on”上, 拨码 2 打到“off”; 如下图:



## 5.8 RS485 通信方式

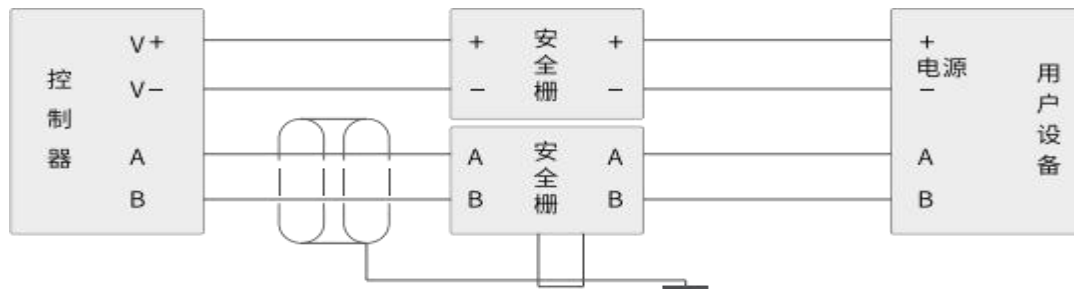




图 2RS485 通信 (安全栅可选 GS8093)

## 六、使用注意事项

6.1 采集控制器使用的电池为专用锂电池，更换时需联系我单位销售代表或售后支持人员，不得随意更换其它电池，否则在危险气体场所可能有爆炸的危险！

6.2 显示屏电池图标“”显示一格时，需在 30 天内更换电池。电池图标“”显示空格并闪烁时，电池已耗尽，需立刻更换电池，不得过度放电。

6.3 更换后立即使用绝缘电工胶纸或剪刀对电池引线裸露金属部分逐一进行包裹或剪除，避免电池短路。

6.4 更换下的废旧电池需定期给到有资质的单位进行处置，亦可寄回天信公司（含办事处），由天信公司委托有资质的单位进行统一处置，不得随意丢弃或掩埋。

具体注意事项请仔细阅读二维码链接《锂电池更换操作要求及安全注意事项》



6.5 产品外壳设有接地端子，用户在使用产品时应可靠接地。

6.6 安装现场应不存在对铝合金有腐蚀作用的有害气体。

6.7 维修和更换电池必须确认现场无可燃性气体存在时，方可进行操作。

6.8 产品现场安装使用时，必须与经防爆检验机构认可的安全栅配接，才能构成本安防爆系统；欲与其他型号安全栅配接，必须取得防爆检验机构的认可。

6.9 安全栅须装于安全场所，其安装使用维护必须遵守安全栅使用说明书的有关规定。

6.10 已放电的电池属于危险废物类别，不得与一般废物一起处置。

6.11 产品必须与已通过防爆认证的关联装置配套共同组成本安系统方可使用于现场存在爆炸性气体混合物的场所，其系统接线必须同时遵守本产品 and 所配关联装置的使用说明书要求，接线端子不能接错。

6.12 产品与安全栅本安端之间的连接电缆为屏蔽电缆（电缆必须有绝缘护套，其屏蔽层应接地），芯线截面积 $\geq 0.5\text{mm}^2$ ，电缆布线应尽可能排除电磁干扰的影响并使电缆分布参数控制在  $0.04\mu\text{F}/1\text{mH}$  以内。

6.13 用户不得自行随意更换产品内的电气元件，应会同产品制造商共同解决运行中出现的故障，以杜绝损坏现象的发生。

6.14 产品的安装、使用和维护应同时遵守本产品使用说明书、GB3836.13《爆炸性气体环境用电气设备第 13 部分：爆炸性气体环境用电气设备的维修》、GB3836.15《爆炸性气体环境用电气设备第 15 部分：危险场所电气安装（煤矿除外）》及 GB50257《电气设备安装工程爆炸和火灾危险环境电气装置施工及验收规范》。

6.15 用于 II 类 C 级 T3 的可燃性气体的危险场所。

6.16 现场使用需有防护措施

6.17 常见故障代码详见附录三(TMC 故障代码)

## 七、包装、运输、贮存

7.1 流量计应装在有防碰撞、防震动的衬垫(材料)的包装箱内,不允许在箱内自由窜动;装卸、搬运时应小心轻放。

7.2 运输、贮存应符合 GB/T25480《仪器仪表运输、运输贮存基本环境条件及试验方法》的要求。

7.3 贮存环境条件要求

- a.防雨防潮;
- b.不受机械振动或冲击;
- c.温度范围-20℃~+50℃;
- d.相对湿度不大于 80%;
- e.环境不含腐蚀性气体。

## 八、开箱及检查

8.1 开箱时检查外部包装的完整性,根据装箱单核对箱内物品数量、规格,检查仪表及配件的完整性。

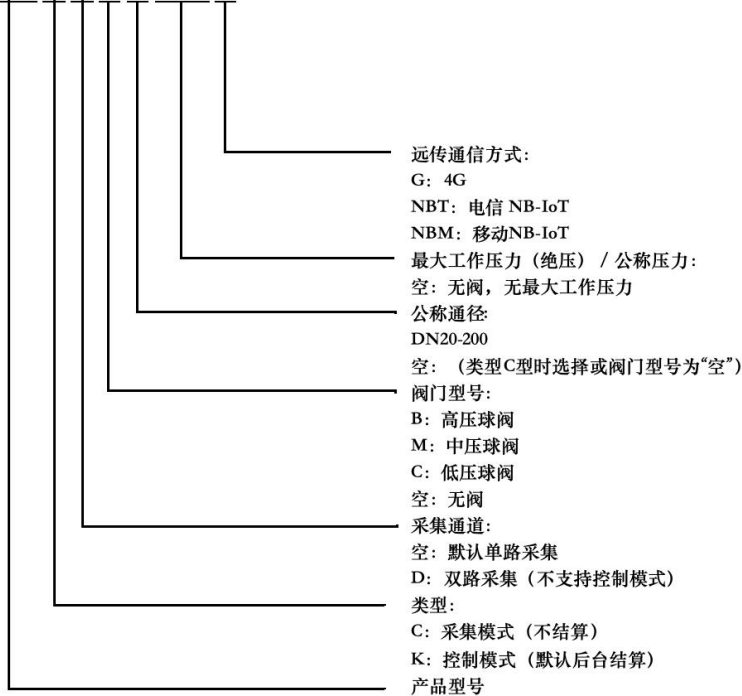
8.2 随机文件

- a.产品合格证;
- b.检定证书;
- c.使用说明书;
- d.装箱单;

## 九、订货须知

用户订购控制器时应写明所要求防爆模式、输出功能配置和上限压力,请按照下列格式正确填写订货单。

TMC-□-□-□-□-□-□-□



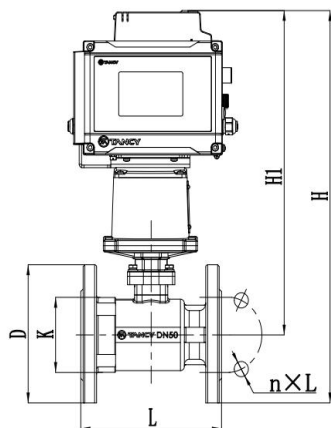
## 附录一 TCVL 型球阀参数

TCVL 阀门参数:

型号	公称尺寸 DN	公称压力 MPa	最大工作压力 MPa.g	开、关阀时间 S	开、关阀电流 mA	壳体材质			
TCVL-B	50	1.6	0.6; 0.8 (特殊要求)	≤120	启动瞬时 电流≤350; 正常运转 电流≤200	铝合金			
	80			≤240					
	100			≤400					
	150		0.4	≤480					
	200			≤600					
TCVL-C	20		1.6	0.1			≤60	启动瞬时 电流≤350; 正常运转 电流≤200	铝合金
	25								
	32								
	40						≤120		
	50								
	80								
TCVL-M	100	1.6	0.4	≤60	启动瞬时 电流≤350; 正常运转 电流≤200	铝合金			
	20								
	25								
	32			≤120					
	40								
	50								
	80								
100	≤240								

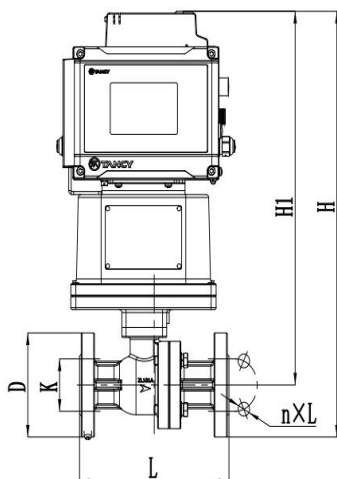
## 附录二 TMC 配 TCVL 球阀尺寸表

配 C 型阀门外形尺寸:



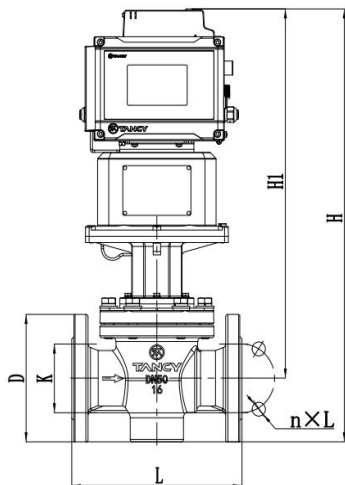
型号规格	H1	H	L	D	K	N×L
TMC-K-C-DN20	374	427	140	105	75	4×φ14
TMC-K-C-DN25	380	438	140	115	85	4×φ14
TMC-K-C-DN32	380	450	140	140	100	4×φ18
TMC-K-C-DN40	395	471	178	150	110	4×φ18
TMC-K-C-DN50	395	478	178	165	125	4×φ18
TMC-K-C-DN80	399	499	203	200	160	8×φ18
TMC-K-C-DN100	408	518	229	220	180	8×φ18

配 M 型阀门外形尺寸:



型号规格	H1	H	L	D	K	N×L
TMC-K-M-DN20	378	431	180	105	75	4×φ14
TMC-K-M-DN25	378	436	180	115	85	4×φ14
TMC-K-M-DN32	392	462	210	140	100	4×φ18
TMC-K-M-DN40	392	467	210	150	110	4×φ18
TMC-K-M-DN50	398	481	230	165	125	4×φ18
TMC-K-M-DN80	420	520	310	200	160	8×φ18
TMC-K-M-DN100	433	550	360	220	180	8×φ18

配 B 型阀门外形尺寸:



型号规格	H1	H	L	D	K	n×L
TMC-K-B-DN50	476	560	230	165	125	4×φ18
TMC-K-B-DN80	496	596	310	200	160	8×φ18
TMC-K-B-DN100	510	620	360	220	180	8×φ18
TMC-K-B-DN150	549	692	480	285	240	8×φ22
TMC-K-B-DN200	573	743	520	340	295	12×φ22

## 附录三 TMC 错误代码

报警类型	显示	报警解除方式
主电池电量不足	E1, 电池空格闪烁	请联系维修人员更换内置锂电池后自行解除
物联网电池电量不足	E2, 电池空格闪烁	请联系维修人员更换内置锂电池后自行解除
阀门电池电量不足	E3, 电池空格闪烁	请联系维修人员更换内置锂电池后自行解除
阀门异常报警	E4	请联系维修人员查看阀门是否正常
开盖报警	E6	请联系维修人员查看是否开盖情况
外电源断电	E7	请联系维修人员查看外电是否断开情况
计量参数被改	E8	请联系维修人员查看参数是否恶意被修改情况, 上报解除
采集信号线 1 断开	E9	请联系维修人员重新连接流量计 1
采集信号线 2 断开	E10	请联系维修人员重新连接流量计 2
剩余量不足 1 级报警 (金额或气量)	E11	请及时充值, 充值且触发通讯后自行解除
剩余量不足 2 级报警 (金额或气量)	E12	请及时充值, 充值且触发通讯后自行解除
欠费报警	E13	请及时充值, 充值且触发通讯后自行解除
透支报警	E14	请及时充值, 充值且触发通讯后自行解除
流量计欠压报警	E15	请联系维修人员更换流量计电池
流量计掉电报警	E16	请联系维修人员更换流量计电池
流量计磁干扰报警	E17	请联系维修人员检查流量计是否被磁干扰
压力超上限报警	E18	请联系维修人员查看流量计压力传感器是否异常
压力低于下限报警	E19	请联系维修人员查看流量计压力传感器是否异常
温度超上限报警	E20	请联系维修人员查看流量计温度传感器是否异常
温度低于下限报警	E21	请联系维修人员查看流量计温度传感器是否异常
工况流量超上限报警	E22	1、使气体流量处于正常范围; 2、按键开阀
微小流报警	E23	1、使气体流量处于正常范围; 2、按键开阀
恒流报警	E24	云端下发开阀指令后按键解除
阀关走气报警	E25	请联系维修人员查看阀门是否正常
多天不用气报警	E26	云端下发开阀指令后按键解除
多天不上报报警	E27	通讯后自行解除
总线 1 采集失败	E29	请联系维修人员, 查看流量计 1 连接线是否正常, 是否正确配置流量计协议类型
总线 2 采集失败	E30	请联系维修人员, 查看流量计 2 连接线是否正常, 是否正确配置流量计协议类型
总线 1 数据异常	E31	请联系维修人员, 查看流量计 1 计量是否正常
总线 2 数据异常	E32	请联系维修人员, 查看流量计 2 计量是否正常
控制器磁干扰报警	E33	请联系维修人员, 查看控制器是否受磁干扰, 状态恢复后按键开阀